



Każdy model drzwi INVADO może być zamówiony w wersji przesuwnej (nie dotyczy drzwi technicznych i szklanych). Kasetka konstrukcyjna „100” przygotowana jest do zamontowania tylko wybranych modeli skrzydeł INVADO: NORMA DECOR, TAURUS, wszystkich modeli dostępnych w fornirze oraz skrzydeł modułowych. Kasetka konstrukcyjna „125” przygotowana jest do zamontowania wszystkich pozostałych modeli skrzydeł INVADO.

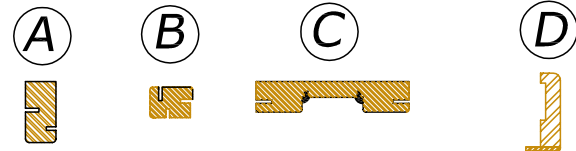
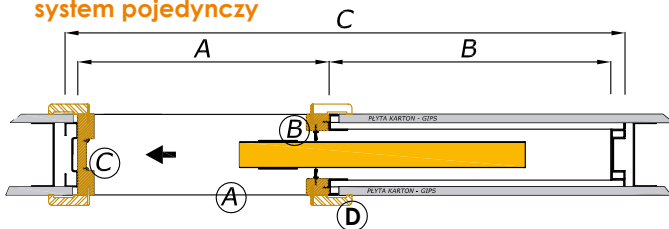
Cena zawiera:

- kasetę konstrukcyjną z systemem przesuw- nym „100”, „125”,
- komplet listew,
- komplet opasek regulowanych na dwie strony,
- szczotki i uszczelki,

RODZAJ SYSTEMU	roz- m. drzwi	gr. ściany w mm	okleina ENDURO		okleina RYFLOWANA		ECO-FORNIR		fornir NATURALNY		fornir MODYFIKOWANY	
			netto	brutto	netto	brutto	netto	brutto	netto	brutto	netto	brutto
pojedynczy do ściany gipsowo-kartonowej	600 - 900	100, 125	1105,00	1359,15	1135,00	1396,05	1135,00	1396,05	1403,00	1725,69	1442,00	1773,66
podwójny do ściany gipsowo-kartonowej	600 - 900	100, 125	1945,00	2392,35	1975,00	2429,25	1975,00	2429,25	2810,00	3456,60	2884,00	3547,32

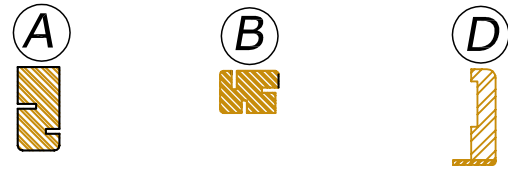
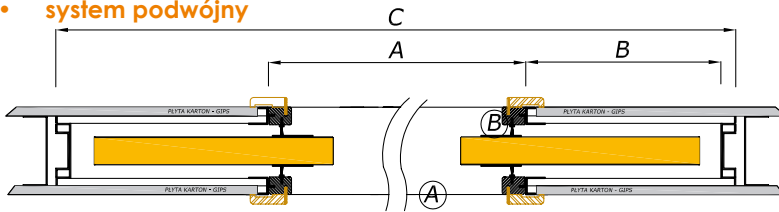
SCHEMAT UMIEJSCOWIENIA ELEMENTÓW OŚCIEŻNICY DO DRZWI PRZESUWNYCH (do ściany kartonowo-gipsowej)

• system pojedynczy



- (A) - listwa pozioma (B) - listwa pionowa
(C) - odbojnica (D) - opaska kąтова

• system podwójny



WYMIARY KASETY POJEDYNCZEJ

światło przejścia L x H	wymiarzy zewnętrzne C x H1	A	B	grubość ściany	WYMIARY SKRZYDŁA	
					szer.	wys.
590 x 2025	1301 x 2115	650	615	100-125	618	2027
690 x 2025	1501 x 2115	750	715	100-125	718	2027
790 x 2025	1701 x 2115	850	815	100-125	818	2027
890 x 2025	1901 x 2115	950	915	100-125	918	2027
990 x 2025	2101 x 2115	1050	1015	100-125	1018	2027

WYMIARY KASETY PODWÓJNEJ

światło przejścia L x H	wymiarzy zewnętrzne C x H1	A	B	grubość ściany	WYMIARY SKRZYDŁA	
					szer.	wys.
1180 x 2025	2520 x 2115	1250	615	100-125	618	2027
1380 x 2025	2920 x 2115	1450	715	100-125	718	2027
1580 x 2025	3320 x 2115	1650	815	100-125	818	2027
1780 x 2025	3720 x 2115	1850	915	100-125	918	2027
1980 x 2025	4120 x 2115	2050	1015	100-125	1018	2027



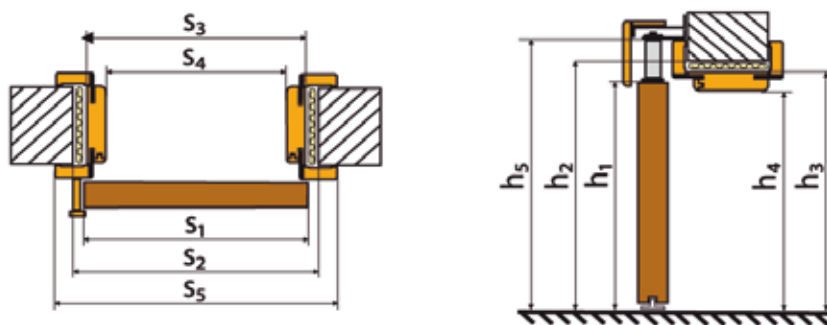
- Cena zawiera:
- szynę,
 - karnisz w kolorze skrzydła,
 - pochwyt w kolorze chrom lub satyna.
- Opcja za dopłatą:
- obudowa muru z odbojnicą (ORS3).
Cena = **cena ościeżnicy regulowanej ze strony 21** +dopłata 15%.

	netto	brutto
spawalniacz	110,00	135,30
zamek hakowy na KLUCZ chrom, satyna, złoto	158,00	194,34
zamek hakowy WC chrom, satyna, złoto	189,00	232,47



- Dopłata za zamek hakowy zawiera:
- zamek hakowy,
 - blachę zaczepową (do montażu),
 - klucz tamany lub pokrętło do WC tamane,
 - komplet pochwytów,
 - naparstek - 1szt.

RODZAJ SYSTEMU	okleina ENDURO		okleina RYFLOWANA		ECO-FORNIR		fornir NATURALNY		fornir MODYFIKOWANY	
	netto	brutto	netto	brutto	netto	brutto	netto	brutto	netto	brutto
pojedynczy	280,00	344,40	294,00	361,62	308,00	378,84	312,00	383,76	343,00	421,89
podwójny	561,00	690,03	617,00	758,91	648,00	797,04	624,00	767,52	684,00	841,32



WYMIARY SKRZYDŁA I OBUDOWY MURU DO SYSTEMU NAŚCIENNEGO (mm)		ościeżnica do drzwi pojedynczych				ościeżnica do drzwi podwójnych			
	skrzydło	„60”	„70”	„80”	„90”	„120”	„140”	„160”	„180”
S ₁	szerokość skrzydła	618	718	818	918	618+618	718+718	818+818	918+918
S ₂	szerokość otworu w murze*	640	740	840	940	1258	1458	1658	1858
S ₃	szerokość zewnętrzna ościeżnicy	610	710	810	910	1228	1428	1628	1828
S ₄	szerokość w świetle ościeżnicy	566	666	766	866	1184	1384	1584	1784
S ₅	szerokość krycia ościeżnicy	710	810	910	1010	1328	1528	1728	1928
h ₁	wysokość skrzydła	2027	2027	2027	2027	2027	2027	2027	2027
h ₂	wysokość otworu w murze	2054	2054	2054	2054	2054	2054	2054	2054
h ₃	wysokość zewnętrzna ościeżnicy	2039	2039	2039	2039	2039	2039	2039	2039
h ₄	wysokość w świetle ościeżnicy*	2017	2017	2017	2017	2017	2017	2017	2017
h ₅	wysokość krycia ościeżnicy	2089	2089	2089	2089	2089	2089	2089	2089

*Wymiary otworu w murze dla wersji bez obudowy należy przyjąć identyczne z wymiarami obudowy w świetle ościeżnicy.