



PRZEWODNIK
PO SYSTEMACH PVC

INDEKS

CERTYFIKAT NA BRAK OŁOWIU	3
CERTYFIKAT POTWIERDZAJĄCY KLASĘ S	3
TITANIUM TECHNOLOGY	3
NORMY EUROPEJSKIE	3
NIEWIDOCZNE ZGRZEWY	4
CERTYFIKATY POTWIERDZAJĄCE NAJWYŻSZĄ JAKOŚĆ	4
KLAMKI I DODATKI	5
SŁUPKI	6
TABELA MOŻLIWOŚCI	7
TABELA WSPÓŁCZYNNIKÓW PRZENIKANIA CIEPŁA UW	7
WYMIAROWANIE PROFILI	11
OPCJE WYPOSAŻENIA OKIEN I DRZWI	11
T-COMFORT	14
ZŁOŻENIA T-COMFORT	15
T-MODERN	16
ZŁOŻENIA T-MODERN	17
RODZAJE RAM	18
T-PASSIVE	19
T-PASSIVE SLIM	20
ZŁOŻENIA T-PASSIVE SLIM	21
T-PASSIVE CLASSIC	22
ZŁOŻENIA T-PASSIVE CLASSIC	23
T-PASSIVE FORTE IN/OUT	24
ZŁOŻENIA T-PASSIVE FORTE IN/OUT	25
T-PASSIVE PLUS	26
ZŁOŻENIA T-PASSIVE PLUS	27
T-ENERGY MD	28
ZŁOŻENIA T-ENERGY MD	29
T-SLIDE	30
ZŁOŻENIA T-SLIDE	31
KOLORYSTYKA	35



CERTYFIKAT NA BRAK OŁOWIU

Dla wszystkich produkowanych przez nas okien i drzwi posiadamy certyfikat potwierdzający, iż nie posiadają one w swoim składzie domieszek ołowiu, kadmu ani związków innych metali ciężkich.



CERTYFIKAT POTWIERDZAJĄCY KLASĘ S

Profile do produkcji okien posiadają certyfikat potwierdzający klasę S - wydawany przez niemiecki instytut SKZ - TeConA GmbH. Certyfikat ten jest potwierdzeniem odporności profili na skrajnie ciężkie warunki atmosferyczne oraz odporności na negatywny wpływ promieniowania słonecznego (klasa tropikalna).



TITANIUM TECHNOLOGY

BUDVAR Centrum w swojej produkcji wykorzystuje jedynie profile charakteryzujące się dużą sztywnością, wysoką odpornością na odbarwienia i skutki działania promieni słonecznych. Właściwości użytych profili umożliwiają produkcję nawet bardzo dużych, stabilnych konstrukcji okiennych o podwyższonych parametrach technicznych. Profile pozostają całkowicie ekologiczne, a sam proces dokładnie nadzorowanej produkcji nie ma negatywnego wpływu na środowisko naturalne. Profile Titanium Technology cechują się doskonałymi parametrami technicznymi - wyjątkową termiką, dużą sztywnością, niezwykłym połyskiem i wysoką odpornością powierzchni.



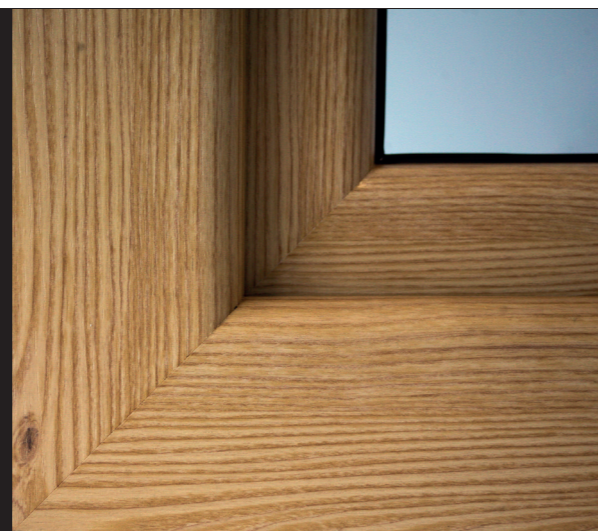
NORMY EUROPEJSKIE

Nasza stolarka jest zgodna ze zharmonizowaną normą PN-EN 14351-1+A2:2016-10.

NIEWIDOCZNE ZGRZEWY

Dzięki zastosowaniu nowoczesnej technologii produkujemy doskonałej jakości okna o niespotykanej dotychczas estetyce – z niemal niewidocznymi zgrzewami. Nowy zgrzew jest idealnie równy, a jego wytrzymałość jest znacznie większa od standardowych połączeń zgrzewanych. Uszczelki w narożach zachowują swoją miękkość, co wpływa na zwiększenie ochrony i izolacji przed wiatrem, hałasem i różnicą temperatur.

- precyzja wykonania okien w ściśle kontrolowanym procesie produkcji,
- doskonała estetyka niemal niewidocznych zgrzewów uzyskanych za pomocą unikalnej metody zgrzewania kształtowego,
- podwyższona stabilność i wytrzymałość okna - możliwość wykonania również dużych konstrukcji,
- sztywny, odporny profil wykonany w Titanium Technology,
- lepsza ochrona przed wiatrem, hałasem, zwiększona izolacja cieplna okna,
- trwały połysk i odporność powierzchni,



CERTYFIKATY POTWIERDZAJĄ NAJWYŻSZĄ JAKOŚĆ NASZYCH PRODUKTÓW

Masz pewność, że otrzymasz produkty i usługi na wysokim poziomie. Niezależne instytucje i ośrodki badawcze zaświadcniają o wartości i klasie produktów Budvar Centrum. Wyznaczamy standardy.



www.itb.pl
INSTYTUT
TECHNIKI BUDOWLANEJ



INSTYTUT
TECHNIKI OKIENNEJ
ROSENHEIM



SYSTEM
ZARZĄDZANIA
JAKOŚCIĄ



NARODOWY
INSTYTUT
ZDROWIA
PUBLICZNEGO



OZNAKOWANIE CE



MOBILNE LABORATORIUM
TECHNIKI BUDOWLANEJ



AMBASADOR
POLSKIEJ GOSPODARKI



FRANCUSKI
INSTYTUT
CSTB

KLAMKI I DODATKI

KLAMKA ASYMETRYCZNA

Jest to standardowe rozwiązanie, w którym klamka zamontowana jest po stronie skrzydła otwieranego w pierwszej kolejności.



KLAMKA CENTRALNA

Rozwiązanie dla bardziej wymagających. Klamka mocowana jest symetrycznie między skrzydłami. Szczelina między skrzydłami zasłaniana jest ozdobną listwą.



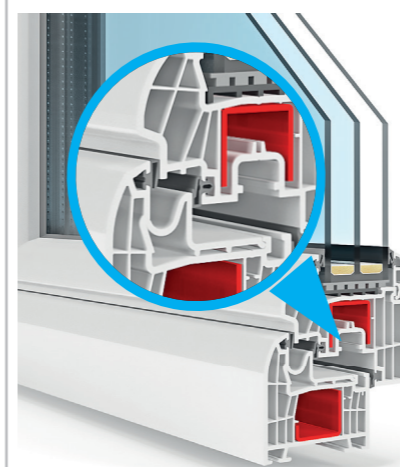
KLAMKA DWUSTRONNA

Komfortowy wariant drzwi balkonowych z możliwością otwierania zarówno od wewnątrz jak i od zewnątrz - idealny sposób na maksymalną swobodę w Twoim domu. Rozwiązanie dedykowane szczególnie dla drzwi tarasowych i ogrodowych.



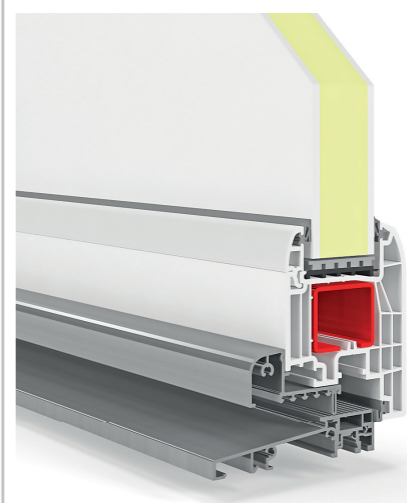
TRZECIA USZCZELKA

Doskonała technologia i zastosowanie trzech uszczelki zapewnia skuteczną ochronę przed zimnem, wilgocią i niekontrolowanym ruchem powietrza. Dodatkowa uszczelka pozwala zminimalizować działanie czynników atmosferycznych oraz zapewnia podwyższoną izolację akustyczną.



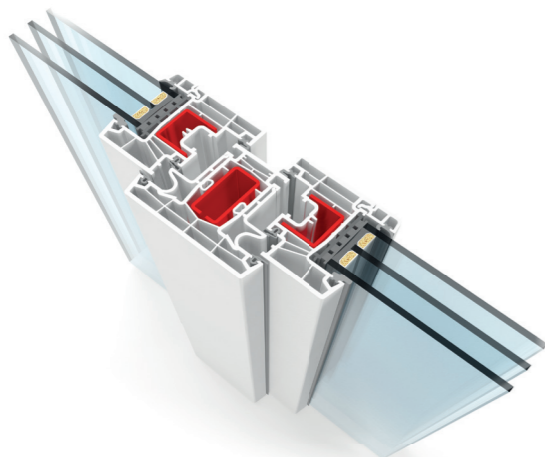
NISKI PRÓG

Niski próg drzwiowy umożliwia bezproblemowe wchodzenie i wychodzenie bez uciążliwej przeszkody, o którą można się potknąć. Praktyczne rozwiązanie dla osób starszych, niepełnosprawnych i małych dzieci.

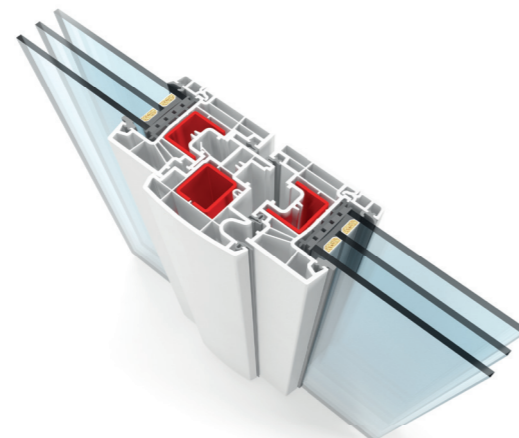


SŁUPKI

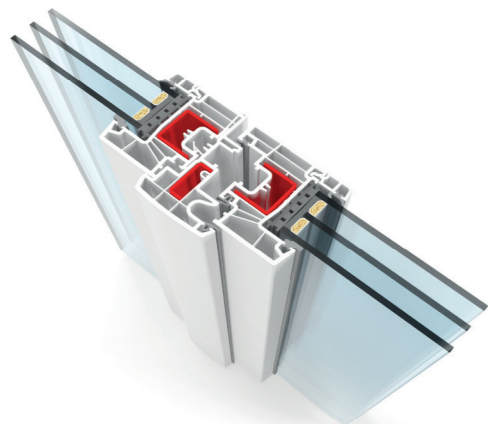
SŁUPEK STAŁY - 96 mm



SŁUPEK RUCHOMY - 78 mm



SŁUPEK WĄSKI RUCHOMY - 58 mm



SŁUPEK WĄSKI RUCHOMY
ZINTEGROWANY ZE SKRZYDŁEM - 84 mm

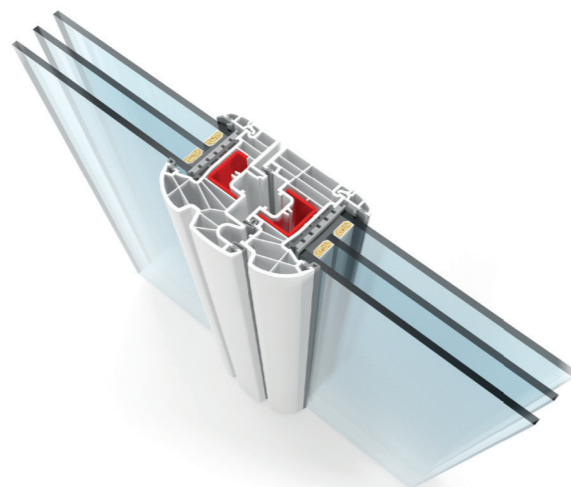


TABELA MOŻLIWOŚCI

	Rama monoblok	Poprzeczka (słupek w skrzydle)	Słupek w ramie	Szeroki ruchomy słupek (dokręcany)	Wąski ruchomy słupek (dokręcany)	Bardzo wąski ruchomy słupek	Centralna klamka	Nakładka aluminiowa L	Nakładka aluminiowa C
T-Comfort	x	✓	✓	✓	✓	x	✓	✓	✓
T-Modern	x	✓	✓	✓	✓	x	✓	x	x
T-Passive Slim	✓	✓	✓	✓	x	✓	✓	x	x
T-Passive Classic	✓	✓	✓	✓	✓	x	✓	x	x
T-Passive Forte In	✓	✓	✓	✓	✓	x	✓	✓	x
T-Passive Forte Out	x	✓	✓	✓	✓	x	x	✓	x
T-Passive Plus	✓	✓	✓	✓	x	✓	✓	x	x
T-Energy MD	x	✓	✓	✓	x	x	x	x	x
T-Slide	Schemat A Schemat K Schemat C Schemat G3 Schemat D							x	x

U_g Współczynnik przenikania ciepła dla szyby zespolonej.

U_r Współczynnik przenikania ciepła dla przegrody okiennej (złożenie profili).

U_w^* Współczynnik przenikania ciepła dla okna (podawany dla okna referencyjnego jednoskrzydłowego o wym: 1230 mm x 1480 mm). Wartość współczynnika przenikania ciepła okna U_w określa ile ciepła będzie przedostawać się przez m^2 okna przy danej różnicy temperatury (1 stopień) pomiędzy wewnętrzną, a zewnętrzną stroną okna. Im mniej tej energii przedostaje się na zewnątrz tym lepiej.

TABELA WSPÓŁCZYNNIKÓW PRZENIKANIA CIEPŁA

SYSTEM	RAMA	AD/MD	CIEPŁA RAMKA	U_w^*						
				U_g 1,1	U_g 1	U_g 0,8	U_g 0,7	U_g 0,6	U_g 0,5	U_g 0,4
T-Comfort	klasyczna	AD	x	1,32	1,25	-	1,04	0,97	-	-
			✓	1,20	1,13	-	0,93	0,86	-	-
		MD	x	1,28	1,21	-	1,01	0,94	-	-
			✓	1,17	1,10	-	0,89	0,82	-	-
	reno 30, reno 50	AD	x	1,33	1,25	-	1,03	0,96	-	-
			✓	1,21	1,14	-	0,92	0,84	-	-
		MD	x	1,30	1,22	-	1,00	0,93	-	-
			✓	1,18	1,11	-	0,89	0,82	-	-
	CH (szwajcarska)	AD	x	1,30	1,24	-	1,05	0,99	-	-
			✓	1,19	1,13	-	0,95	0,88	-	-
		MD	x	1,27	1,21	-	1,02	0,96	-	-
			✓	1,16	1,10	-	0,92	0,86	-	-

*Wartość U_w uzyskana wg normy DIN EN ISO 10077-2 dla okna referencyjnego o wymiarach: 1230x1480 mm.

SYSTEM	RAMA	AD/MD	CIEPŁA RAMKA	Uw*						
				Ug 1,1	Ug 1	Ug 0,8	Ug 0,7	Ug 0,6	Ug 0,5	Ug 0,4
T-Modern	klasyczna	AD	x	1,31	1,25	-	1,04	0,97	-	-
			√	1,20	1,13	-	0,93	0,86	-	-
		MD	x	1,28	1,22	-	1,01	0,94	-	-
			√	1,17	1,10	-	0,90	0,83	-	-
	reno 30, reno 50	AD	x	1,33	1,25	-	1,03	0,96	-	-
			√	1,21	1,14	-	0,92	0,85	-	-
		MD	x	1,30	1,22	-	1,00	0,93	-	-
			√	1,18	1,11	-	0,89	0,82	-	-
T-Passive Slim	zwykła	AD	x	1,31	1,24	-	1,03	0,96	-	-
			√	1,20	1,13	-	0,92	0,84	-	-
		MD	x	1,28	1,21	-	1,00	0,93	-	-
			√	1,17	1,10	-	0,89	0,81	-	-
	reno 30, reno 50	AD	x	1,33	1,26	-	1,03	0,96	-	-
			√	1,22	1,14	-	0,92	0,84	-	-
		MD	x	1,30	1,23	-	1,00	0,93	-	-
			√	1,19	1,11	-	0,89	0,81	-	-
	monoblok 105	AD	x	1,30	1,23	-	1,01	0,94	-	-
			√	1,19	1,12	-	0,90	0,83	-	-
		MD	x	1,28	1,20	-	0,99	0,92	-	-
			√	1,16	1,09	-	0,88	0,81	-	-
	monoblok 125	AD	x	1,31	1,23	-	1,02	0,95	-	-
			√	1,19	1,12	-	0,91	0,84	-	-
		MD	x	1,27	1,20	-	0,99	0,92	-	-
			√	1,16	1,09	-	0,88	0,80	-	-
	monoblok 145	AD	x	1,31	1,24	-	1,02	0,95	-	-
			√	1,19	1,12	-	0,91	0,84	-	-
		MD	x	1,27	1,20	-	0,99	0,92	-	-
			√	1,16	1,09	-	0,88	0,81	-	-
	monoblok 165	AD	x	1,30	1,23	-	1,02	0,95	-	-
			√	1,19	1,12	-	0,91	0,83	-	-
		MD	x	1,27	1,20	-	0,99	0,92	-	-
			√	1,16	1,09	-	0,87	0,80	-	-
T-Passive Classic	klasyczna	AD	x	1,31	1,24	-	1,03	0,96	-	-
			√	1,20	1,13	-	0,92	0,85	-	-
		MD	x	1,28	1,21	-	1,00	0,93	-	-
			√	1,17	1,10	-	0,89	0,82	-	-
	reno 30, reno 50	AD	x	1,33	1,26	-	1,04	0,96	-	-
			√	1,21	1,14	-	0,92	0,85	-	-
		MD	x	1,30	1,23	-	1,01	0,93	-	-
			√	1,19	1,11	-	0,89	0,82	-	-

*Wartość Uw uzyskana wg normy DIN EN ISO 10077-2 dla okna referencyjnego o wymiarach: 1230x1480 mm.

SYSTEM	RAMA	AD/MD	CIEPŁA RAMKA	Uw*						
				Ug 1,1	Ug 1	Ug 0,8	Ug 0,7	Ug 0,6	Ug 0,5	Ug 0,4
T-Passive Classic	monoblok 105	AD	x	1,30	1,23	-	1,02	0,95	-	-
			√	1,19	1,12	-	0,91	0,84	-	-
		MD	x	1,27	1,20	-	0,99	0,92	-	-
			√	1,16	1,09	-	0,88	0,81	-	-
	monoblok 125	AD	x	1,30	1,23	-	1,02	0,95	-	-
			√	1,19	1,12	-	0,91	0,84	-	-
		MD	x	1,27	1,20	-	0,99	0,92	-	-
			√	1,16	1,09	-	0,88	0,81	-	-
	monoblok 145	AD	x	1,30	1,23	-	1,02	0,96	-	-
			√	1,19	1,12	-	0,91	0,84	-	-
		MD	x	1,27	1,20	-	0,99	0,92	-	-
			√	1,16	1,09	-	0,88	0,81	-	-
monoblok 165	AD	x	1,30	1,23	-	1,02	0,95	-	-	
		√	1,19	1,12	-	0,91	0,84	-	-	
	MD	x	1,27	1,20	-	0,99	0,92	-	-	
		√	1,16	1,09	-	0,88	0,81	-	-	
T-Passive Plus	klasyczna	AD	x	-	-	1,08	-	-	0,87	-
			√	-	-	0,96	-	-	0,76	-
		MD	x	-	-	1,05	-	-	0,84	-
			√	-	-	0,94	-	-	0,73	-
	reno 30, reno 50	AD	x	-	-	1,08	-	-	0,86	-
			√	-	-	0,97	-	-	0,75	-
		MD	x	-	-	1,06	-	-	0,84	-
			√	-	-	0,94	-	-	0,72	-
	monoblok 105	AD	x	-	-	1,07	-	-	0,86	-
			√	-	-	0,96	-	-	0,75	-
		MD	x	-	-	1,04	-	-	0,83	-
			√	-	-	0,93	-	-	0,72	-
monoblok 125	AD	x	-	-	1,07	-	-	0,86	-	
		√	-	-	0,96	-	-	0,75	-	
	MD	x	-	-	1,04	-	-	0,83	-	
		√	-	-	0,93	-	-	0,72	-	
monoblok 145	AD	x	-	-	1,07	-	-	0,86	-	
		√	-	-	0,96	-	-	0,75	-	
	MD	x	-	-	1,04	-	-	0,83	-	
		√	-	-	0,93	-	-	0,72	-	
monoblok 165	AD	x	-	-	1,07	-	-	0,86	-	
		√	-	-	0,96	-	-	0,75	-	
	MD	x	-	-	1,04	-	-	0,83	-	
		√	-	-	0,93	-	-	0,72	-	

*Wartość Uw uzyskana wg normy DIN EN ISO 10077-2 dla okna referencyjnego o wymiarach: 1230x1480 mm.

SYSTEM	RAMA	AD/MD	CIEPŁA RAMKA	Uw*						
				Ug 1,1	Ug 1	Ug 0,8	Ug 0,7	Ug 0,6	Ug 0,5	Ug 0,4
T-Passive Forte In	klasyczna	AD	x	1,33	1,26	-	1,07	1,00	-	-
			√	1,22	1,15	-	0,96	0,89	-	-
		MD	x	1,30	1,23	-	1,03	0,97	-	-
			√	1,19	1,12	-	0,93	0,86	-	-
	reno 30, reno 50	AD	x	1,35	1,28	-	1,07	1,00	-	-
			√	1,23	1,17	-	0,96	0,89	-	-
		MD	x	1,32	1,25	-	1,04	0,97	-	-
			√	1,20	1,13	-	0,93	0,86	-	-
	monoblok 105	AD	x	1,32	1,26	-	1,06	0,99	-	-
			√	1,21	1,15	-	0,95	0,88	-	-
		MD	x	1,29	1,22	-	1,03	0,96	-	-
			√	1,18	1,12	-	0,92	0,85	-	-
	monoblok 125	AD	x	1,32	1,25	-	1,06	0,99	-	-
			√	1,21	1,14	-	0,95	0,88	-	-
		MD	x	1,29	1,22	-	1,02	0,96	-	-
			√	1,18	1,11	-	0,92	0,85	-	-
	monoblok 145	AD	x	1,32	1,25	-	1,06	0,99	-	-
			√	1,21	1,15	-	0,95	0,88	-	-
		MD	x	1,29	1,22	-	1,03	0,96	-	-
			√	1,18	1,11	-	0,92	0,85	-	-
monoblok 165	AD	x	1,32	1,25	-	1,05	0,99	-	-	
		√	1,21	1,14	-	0,95	0,88	-	-	
	MD	x	1,29	1,22	-	1,02	0,96	-	-	
		√	1,18	1,11	-	0,91	0,85	-	-	
T-Passive Forte Out	klasyczna	AD	x	1,32	1,26	-	1,06	0,99	-	-
			√	1,21	1,15	-	0,95	0,89	-	-
		MD	x	1,29	1,23	-	1,03	0,96	-	-
			√	1,18	1,12	-	0,92	0,86	-	-
T-Energy MD	klasyczna	MD	x	1,17	1,11	-	-	0,87	-	0,74
			√	1,06	1,00	-	-	0,76	-	0,63

*Wartość Uw uzyskana wg normy DIN EN ISO 10077-2 dla okna referencyjnego o wymiarach: 1230x1480 mm.

SYSTEM	CIEPŁA RAMKA	Uw*							
		Ug 1,2	Ug 1,1	Ug 1	Ug 0,8	Ug 0,7	Ug 0,6	Ug 0,5	Ug 0,4
T-Slide	x	1,42	-	-	-	-	-	0,93	-
	√	1,36	-	-	-	-	-	0,85	-

*Wartość Uw uzyskana wg normy DIN EN ISO 10077-2 dla okna o wymiarach: 3000*2300mm w schemacie otwierania „A”.

WYMIAROWANIE PROFILI

	T-Comfort	T-Modern	T-Passive Classic	T-Passive Slim	T-Passive Plus	T-Passive Forte In	T-Passive Forte Out	T-Energy MD
Ilość komór	6	6	7	7	8	5	5	6
Głębokość ramy	70 mm	70 mm	70 mm	70 mm	70 mm	70 mm	70 mm	88 mm
Głębokość skrzydła	70 mm	70 mm	70 mm	70 mm	86,5 mm	70 mm	70 mm	88 mm
Wysokość skrzydła	77 mm	77 mm	77 mm	70 mm	77 mm	93 mm	93 mm	87 mm
Wyokość złożenia	112 mm	112 mm	112 mm	105 mm	112 mm	128 mm	128 mm	129 mm
Głębokość złożenia	89,5 mm	89,5 mm	89,5 mm	89,5 mm	97,5 mm	89,5 mm	89,5 mm	111 mm
Minimalny pakiet	24 mm	24 mm	24 mm	24 mm	32 mm	24 mm	24 mm	24 mm
Maksymalny pakiet	40 mm	40 mm	40 mm	40 mm	44 mm	40 mm	40 mm	52 mm
Słupek stały	96 mm	96 mm	96 mm	96 mm	96 mm	96 mm	96 mm	105 mm
Słupek ruchomy 84	-	-	-	-	-	-	-	84 mm
Słupek ruchomy 78	78 mm	78 mm	78 mm	78 mm	78 mm	78 mm	78 mm	-
Słupek ruchomy 58	58 mm	58 mm	58 mm	-	-	58 mm	58 mm	-
Słupek ruchomy 42	-	-	-	42 mm	-	-	-	-
Zintegrowany słupek ruchomy ze skrzydłem	-	-	-	-	84 mm	-	-	-
Poprzeczka	65 mm	65 mm	65 mm	65 mm	65 mm	65 mm	65 mm	105 mm

OPCJE WYPOSAŻENIA OKIEN I DRZWI

	T-Comfort	T-Modern	T-Passive Classic	T-Passive Slim	T-Passive Plus	T-Passive Forte In	T-Passive Forte Out	T-Energy MD
System MD (trzy uszczelki)	o	o	o	o	o	o	o	√
Niski próg balkonowy (20mm)	o	o	o	o	o	o	o	o
Niewidoczny zgrzew dla okien w kolorze białym	x	x	x	x	√	x	x	x
Niewidoczny zgrzew dla okien w pozostałych kolorach	√	√	√	√	√	√	√	√

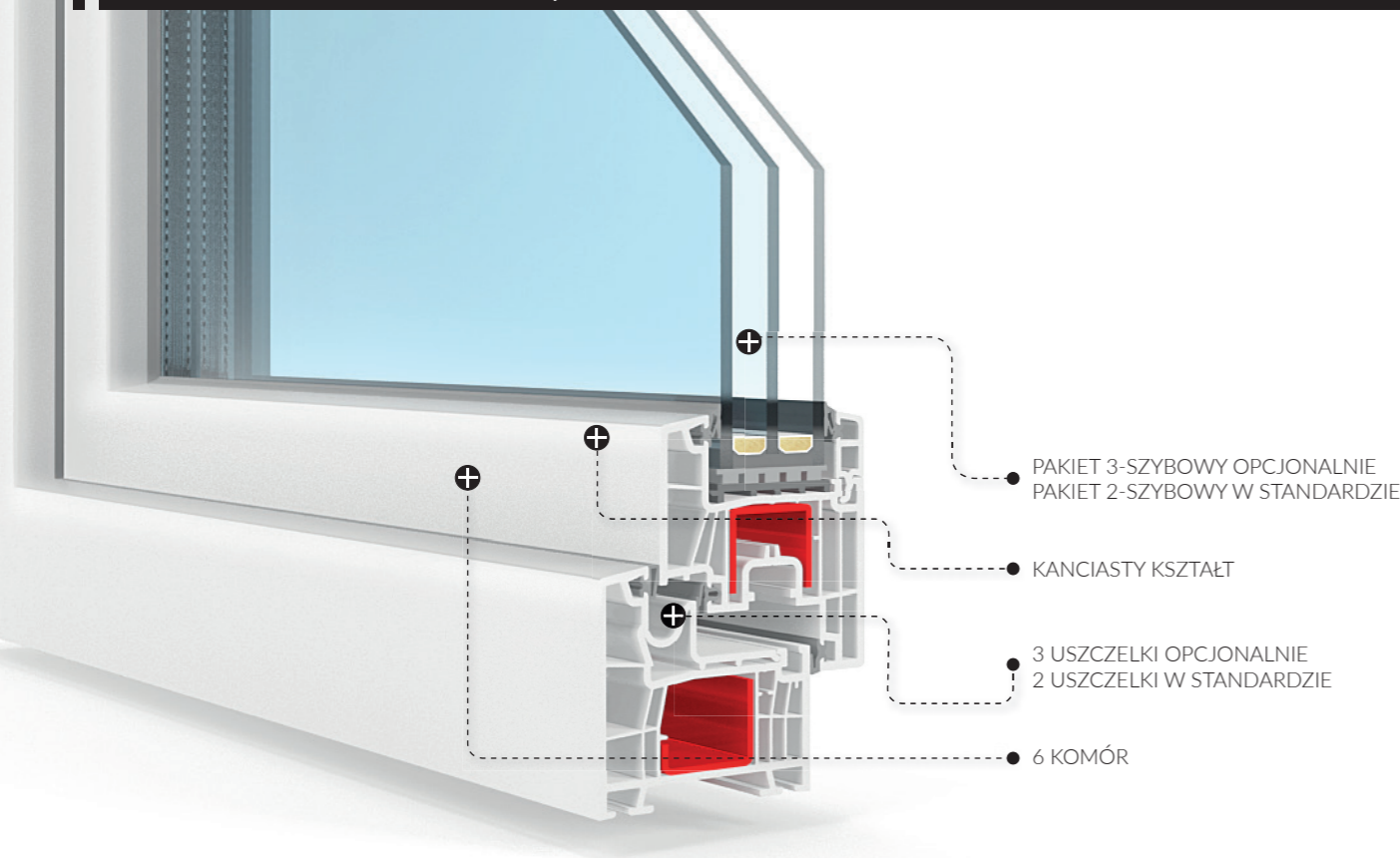
√ - standard o - opcja x - niedostępne

OPCJE WYPOSAŻENIA OKIEN I DRZWI

	T-Comfort	T-Modern	T-Passive Classic	T-Passive Slim	T-Passive Plus	T-Passive Forte In	T-Passive Forte Out	T-Energy MD
Okucie Roto NT	✓	✓	✓	✓	✓	✓	✓	✓
Okucie Roto Designo - ukryte zawiasy	o	o	o	o	o	o	✓	o
Okucie do okien otw. na zewnątrz (okucie skandynawskie/angielskie)	x	x	x	x	x	x	o	x
Okucie Tilt-First - bezpieczne dziecko	o	o	o	o	o	o	x	o
1-zaczep antywyważeniowy	✓	✓	✓	✓	✓	✓	✓	✓
Okucie Antywłamaniowe RC1	o	o	o	o	o	o	o	o
Okucie Antywłamaniowe RC2	o	o	o	o	o	o	x	o
Zabezpieczenie przeciw rozwierceniu	o	o	o	o	o	o	o	o
Blokada obrotu klamki z podnośnikiem skrzydła	✓	✓	✓	✓	✓	✓	✓	✓
Otwieracz z poziomu podłogi	o	o	o	o	o	o	x	o
Wzmocniony zawias	o	o	o	o	o	o	o	o
Blokada rozwarcia RU	o	o	o	o	o	o	x	o
Klamka Aluminiowa	✓	✓	✓	✓	✓	✓	✓	✓
Klamka Roto Line Secustik	o	o	o	o	o	o	x	o
Klamka Roto Swing Secustik	o	o	o	o	o	o	x	o
Stopniowany uchył	o	o	o	o	o	o	x	o
Zatrask balkonowy (mechaniczny/magnetyczny)	o	o	o	o	o	o	o	o
Hamulec czarny	o	o	o	o	o	o	o	o
Hamulec rozwarcia sterowany klamką	o	o	o	o	o	o	o	o
Mikrowentylacja w skrzydłach rozwierno-uchylnych	✓	✓	✓	✓	✓	✓	x	✓
Pakiet 2-szybowy 4/16/4 - 24 mm	✓	✓	✓	✓	x	✓	✓	o
Pakiet 2-szybowy 4/24/4 - 32 mm	x	x	x	x	✓	x	x	x
Pakiet 3-szybowy 4/12/4/12/4 - 36 mm	o	o	o	o	o	o	o	x
Pakiet 3-szybowy 4/16/4/16/4 - 44 mm	x	x	x	x	✓	x	x	o
Pakiet 3-szybowy 4/20/4/20/4 - 52 mm	x	x	x	x	x	x	x	✓
Pakiet 4-szybowy 4/12/4/12/4/12/4 - 52 mm	x	x	x	x	x	x	x	o
Ciepła ramka międzyszybowa	o	o	o	o	o	o	o	o
Aluminiowa ramka międzyszybowa	✓	✓	✓	✓	✓	✓	✓	✓
Listwa podparapetowa z uszczelką	✓	✓	✓	✓	✓	✓	✓	✓
System wklejania pakietu szybowego w skrzydle	o	o	o	o	o	o	o	o

✓ - standard o - opcja x - niedostępne

PVC



• PAKIET 3-SZYBOWY OPCJONALNIE
PAKIET 2-SZYBOWY W STANDARDZIE

• KANCIASTY KSZTAŁT

• 3 USZCZELKI OPCJONALNIE
2 USZCZELKI W STANDARDZIE

• 6 KOMÓR

- kanciasty kształt o niezlicowanym profilu
- głębokość ramy: 70 mm
- głębokość złożeń: 89,5 mm
- wysokość złożeń: 112 mm
- min. szerokość złożeń ze st. ruchomym 142mm
- system 6-cio komorowy
- ilość uszczelek w standardzie: 2
- maksymalna ilość uszczelek: 3
- U_w* = (dla okna referencyjnego)

AD:

1,20 W/m²K z szybą U_g = 1,1 (pakiet 2-szybowy 24 mm z ciepłą ramką)
0,86 W/m²K z szybą U_g = 0,6 (pakiet 3-szybowy 36 mm z ciepłą ramką)

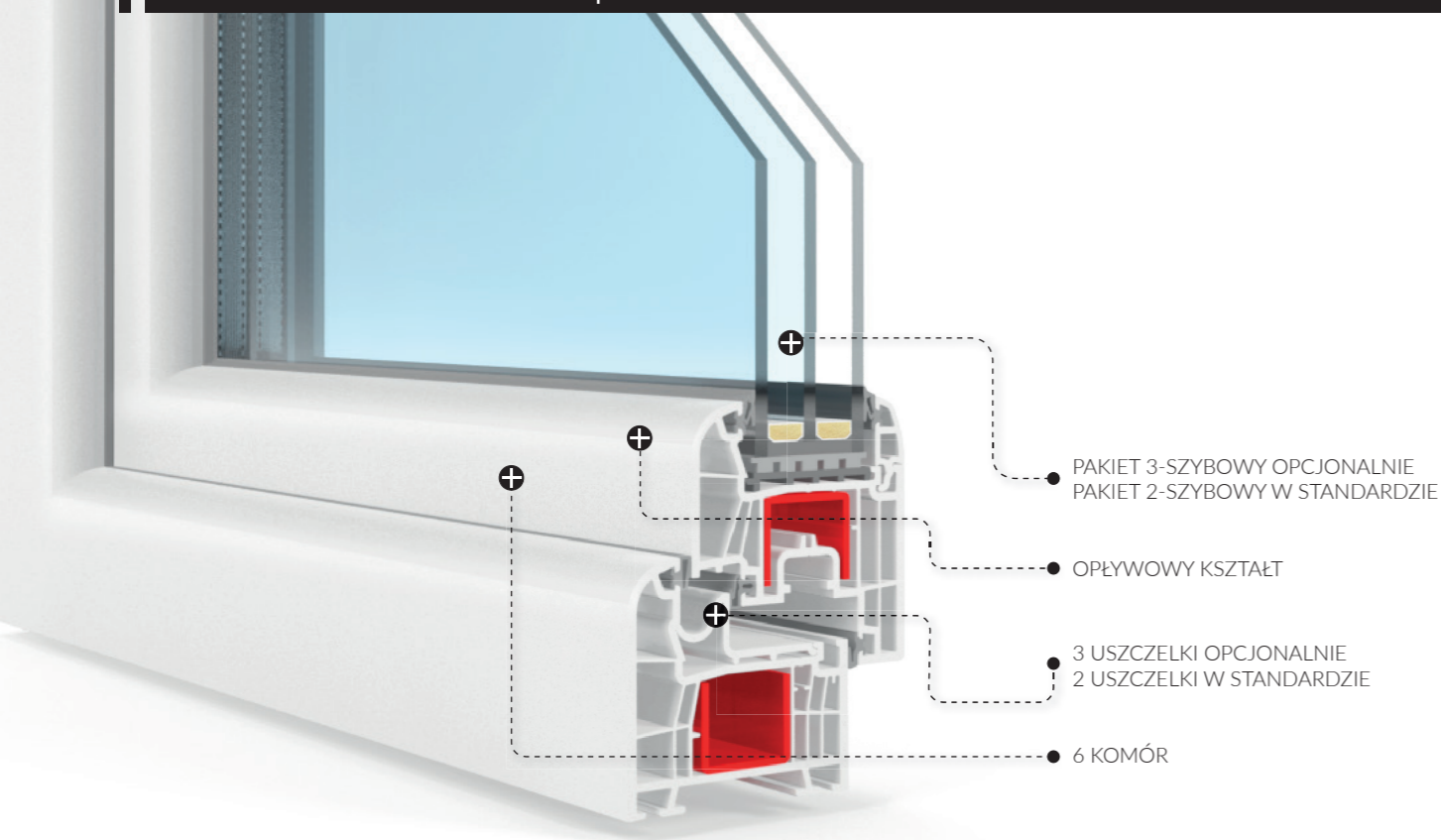
MD:

1,17 W/m²K z szybą U_g = 1,1 (pakiet 2-szybowy 24 mm z ciepłą ramką swisspacer)
0,82 W/m²K z szybą U_g = 0,6 (pakiet 3-szybowy 36 mm z ciepłą ramką swisspacer)

* Wartość U_w uzyskana wg normy DIN EN ISO 10077-2 dla okna referencyjnego o wymiarach: 1230x1480 mm

- izolacja akustyczna: 45 dB (dla szyby 10/20/44.15i)
- możliwość wykonania konstrukcji ze słupkiem stałym, szerokim ruchomym, wąskim ruchomym (w każdym przypadku można zastosować 3 uszczelki)
- możliwość wykonania poprzeczki w skrzydle
- solidne ścianki gwarantują większą stabilność i trwałość okien, a także zwiększoną ochronę przed hałasem i zmianami temperatur
- zakres szklenia: od 24 mm do 40 mm
- opcja ramy: klasyczna, RENO 30, RENO 50, rama CH
- w standardzie okno posiada zaczep antywyważeniowy
- dostępny w szerokiej palecie kolorów
- okna kolorowe jednostronne i dwustronne wykonywane z niewidocznym zgrzewem już o wymiarze min. 470x470 mm (okno 1-kwaterowe)
- okna białe wykonane ze zgrzewem tradycyjnym
- możliwość wykonania okna balkonowego na niskim progu aluminiowym
- możliwość zamontowania nakładek aluminiowych
- profile bezołowiowe
- profile produkowane w nowoczesnej technologii Titanium Technology - z domieszką tlenu tytanu





- zaokrąglony kształt o niezlicowanym profilu
- głębokość ramy: 70 mm
- głębokość złożeń: 89,5 mm
- wysokość złożeń: 112 mm
- min. szerokość złożeń ze st. ruchomym 142mm
- system 6-cio komorowy
- ilość uszczelek w standardzie: 2
- maksymalna ilość uszczelek: 3
- U_w* = (dla okna referencyjnego)

AD:

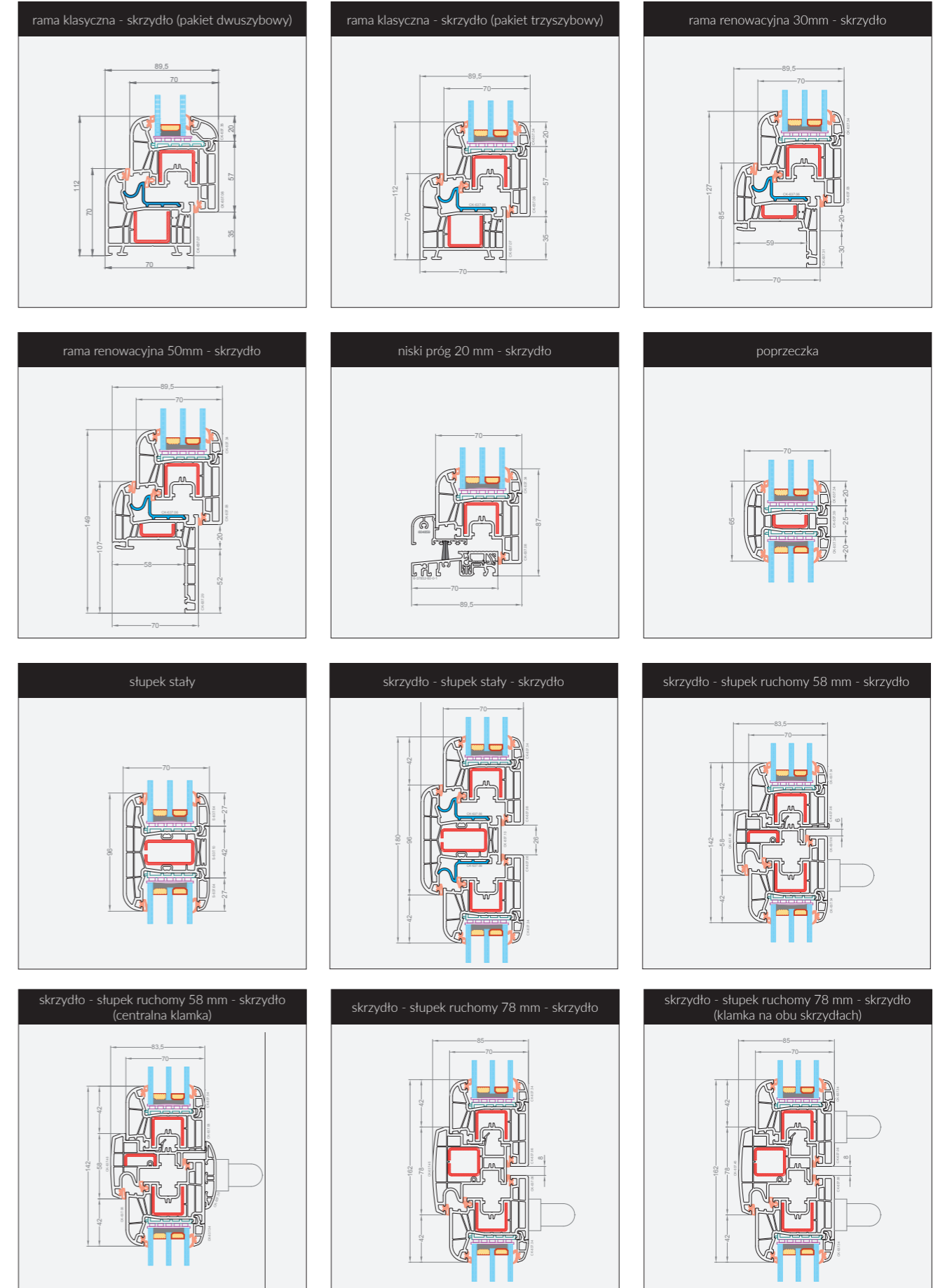
1,20 W/m²K z szybą U_g = 1,1 (pakiet 2-szybowy 24 mm z ciepłą ramką)
 0,86 W/m²K z szybą U_g = 0,6 (pakiet 3-szybowy 36 mm z ciepłą ramką)

MD:

1,17 W/m²K z szybą U_g = 1,1 (pakiet 2-szybowy 24 mm z ciepłą ramką swisspacer)
 0,83 W/m²K z szybą U_g = 0,6 (pakiet 3-szybowy 36 mm z ciepłą ramką swisspacer)

* Wartość U_w uzyskana wg normy DIN EN ISO 10077-2 dla okna referencyjnego o wymiarach: 1230x1480 mm

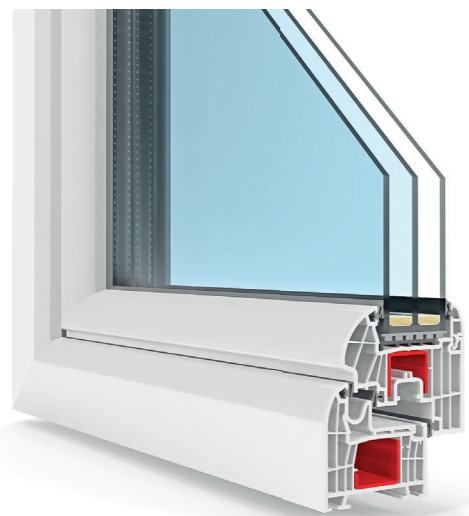
- izolacja akustyczna: 45 dB (dla szyby 10/20/44.15i)
- możliwość wykonania konstrukcji ze słupkiem stałym, szerokim ruchomym, wąskim ruchomym (w każdym przypadku można zastosować 3 uszczelki)
- możliwość wykonania poprzeczki w skrzydle
- solidne ścianki gwarantują większą stabilność i trwałość okien, a także zwiększoną ochronę przed hałasem i zmianami temperatur
- zakres szklenia: od 24 mm do 40 mm
- opcja ramy: klasyczna, RENO 30, RENO 50
- w standardzie okno posiada zaczep antywyważeniowy
- dostępny w szerokiej palecie kolorów
- okna kolorowe jednostronne i dwustronne wykonywane z niewidocznym zgrzewem już o wymiarze min. 470x470 mm (okno 1-kwaterowe)
- okna białe wykonane ze zgrzewem tradycyjnym
- możliwość wykonania okna balkonowego na niskim progu aluminiowym
- profile bezotłowiowe
- profile produkowane w nowoczesnej technologii Titanium Technology - z domieszką tlenku tytanu



RODZAJE RAM

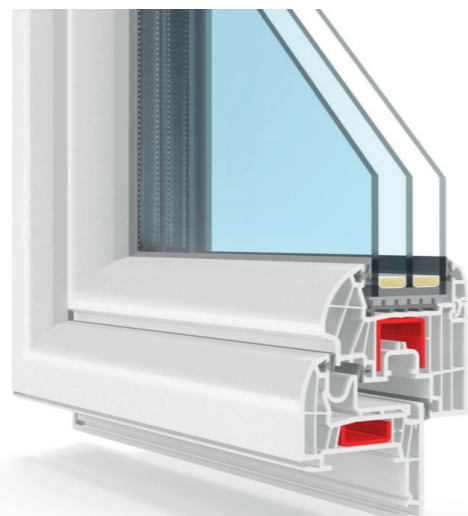
RAMA KLASYCZNA

Okno o solidnej konstrukcji o nowoczesnym, zaokrąglonym wyglądzie skrzydła i ramy. Profil 8-komorowy umożliwia wykonanie okien o dużych gabarytach. Idealne dla osób ceniących elegancję, oczekujących najlepszych parametrów technicznych.



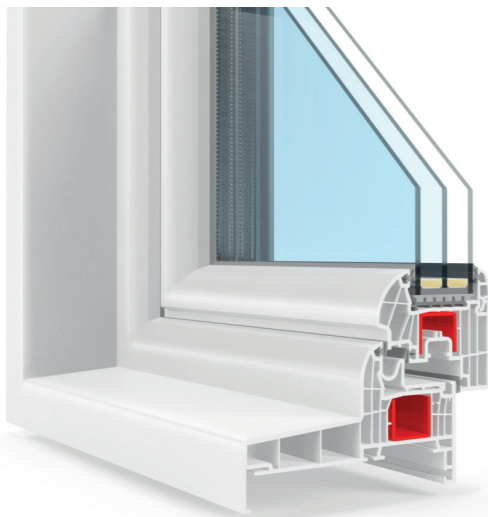
RAMA RENOWACYJNA

Okno w specjalnej ramie renowacyjnej z charakterystyczną płetwą od strony wewnętrznej o długości 30 mm lub 50 mm. W tym rozwiązaniu istnieje możliwość zamontowania okna bez konieczności wykonania obróbki tynkarskiej od wewnątrz pomieszczenia lub demontażu istniejącej ościeżnicy.



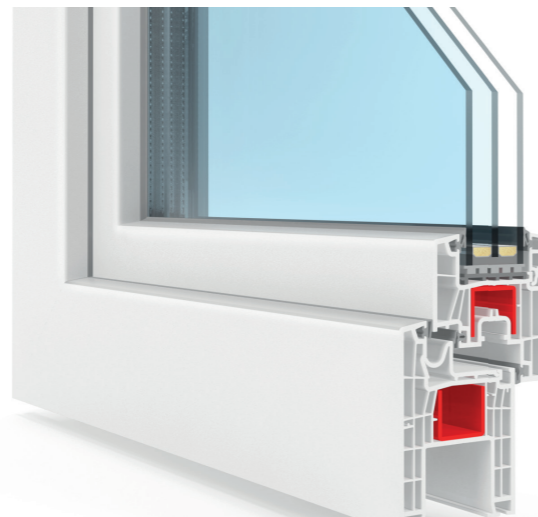
RAMA-MONOBLOK

Rama typu monoblok jest rozwiązaniem głównie popularnym na rynku francuskim, gdzie ocieplenie budynku montowane jest od strony wewnętrznej, a nie tak, jak w Polsce od zewnętrznej. W naszej ofercie można znaleźć ramy monoblok w czterech różnych szerokościach: 105, 125, 145 i 165mm. Takie zróżnicowanie szerokości pozwoli na idealne dopasowanie okna do każdego typu ocieplenia.



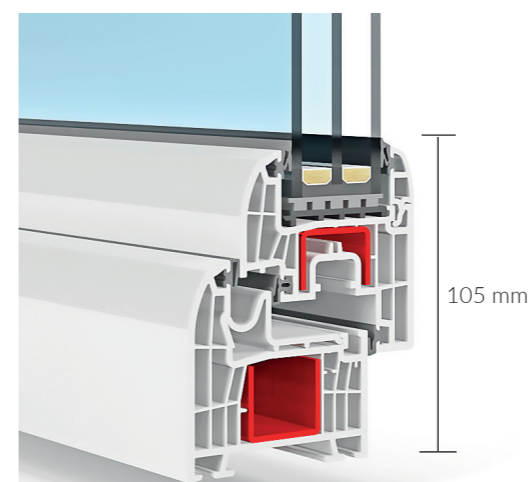
RAMA CH (szwajcarska)

Rama szwajcarska jest rozwiązaniem głównie popularnym na rynku szwajcarskim. Profile z ramą szwajcarską charakteryzują się solidnością konstrukcji, której towarzyszy doskonała izolacja termiczna. Izolacja wprowadzona jest pomiędzy dodatkową płetwą ramy co zapewnia doskonałe parametry.

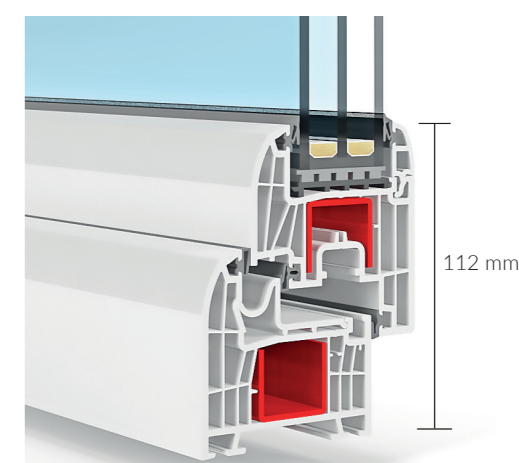


T-PASSIVE

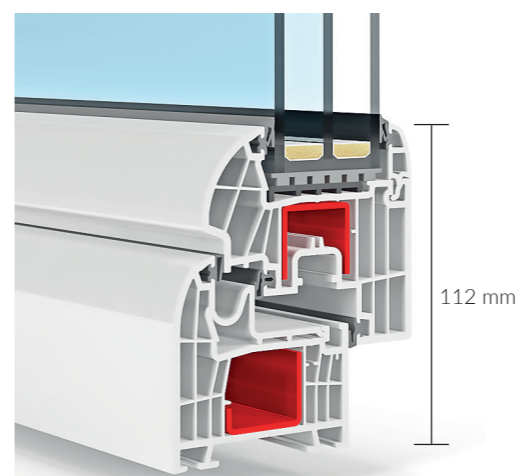
T-Passive Slim^{MD}



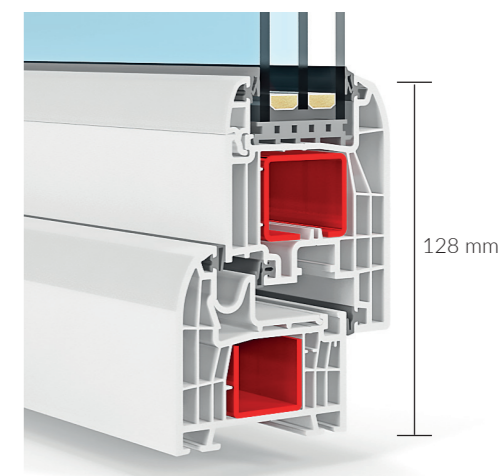
T-Passive Classic^{MD}



T-Passive Plus^{MD}



T-Passive Forte In/Out^{MD}



Rodzina flagowych systemów Budvar Centrum, o najwyższych parametrach technicznych spełniające wszystkie wymogi nowoczesnego budownictwa.

Opcje ramy:

- klasyczna,
- renowacyjna 30 mm,
- renowacyjna 50 mm,
- monoblok 105 mm,
- monoblok 125 mm,
- monoblok 145 mm,
- monoblok 165 mm.

Opcje skrzydła w ramach podsystemów:

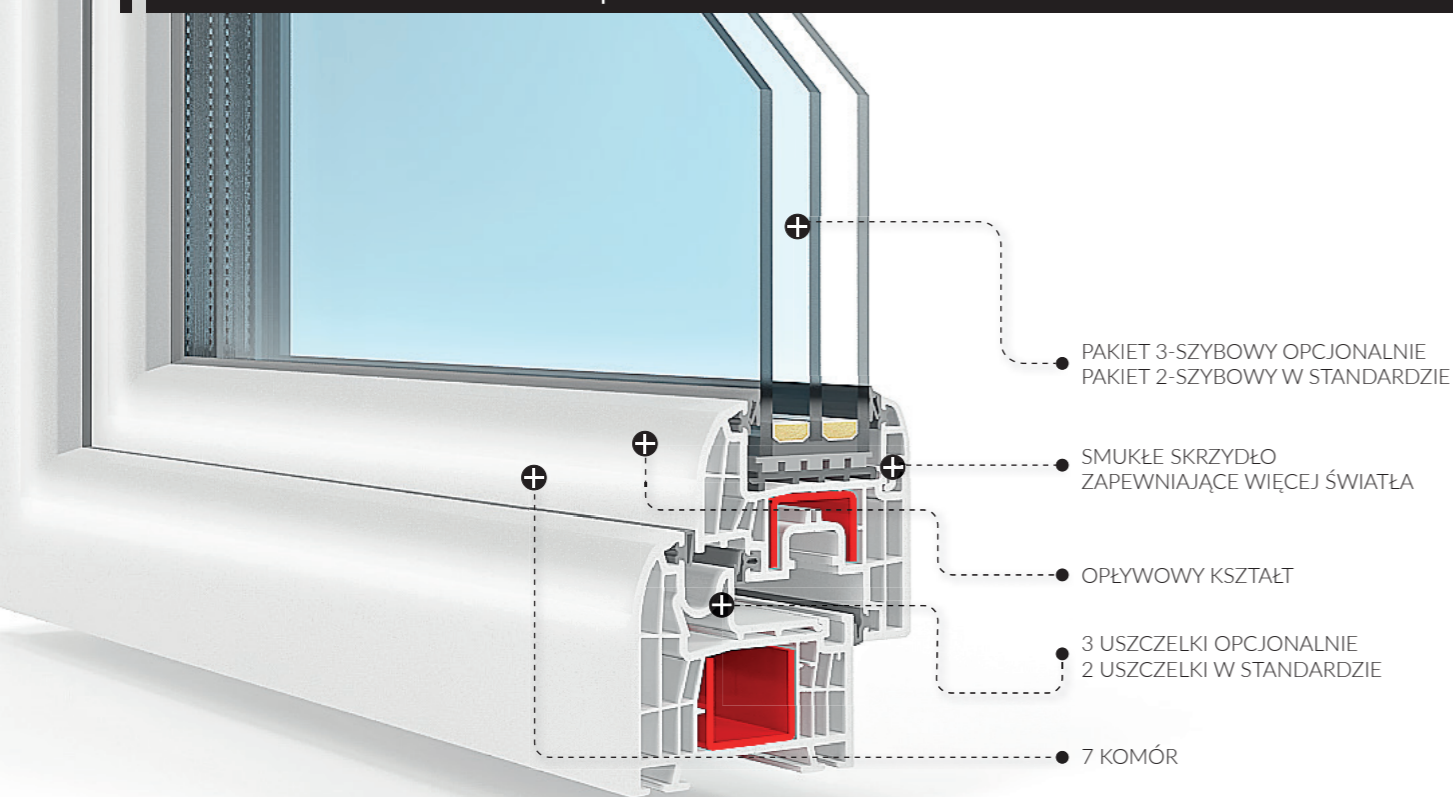
- niskie niezlicowane, otwierane do wewnątrz (T-Passive Slim)
- standardowe niezlicowane, otwierane do wewnątrz (T-Passive Classic)
- standardowe pół-zlicowane, otwierane do wewnątrz (T-Passive Plus)
- wysokie niezlicowane, otwierane do wewnątrz lub na zewnątrz (T-Passive Forte In/Out)

T-PASSIVE SLIM MD

U_w
0,81*
W/m²K



ZŁOŻENIA T-PASSIVE SLIM MD



• PAKIET 3-SZYBOWY OPCJONALNIE
PAKIET 2-SZYBOWY W STANDARDZIE

• SMUKŁE SKRZYDŁO
ZAPEWNIAJĄCE WIĘCEJ ŚWIATŁA

• OPŁYWOWY KSZTAŁT

• 3 USZCZELKI OPCJONALNIE
2 USZCZELKI W STANDARDZIE

• 7 KOMÓR

- niskie złożenie gwarantuje większą ilość wpływającego światła do pomieszczenia aż o 27%**
- nowoczesny, zaokrąglony kształt o niezliczanym profilu
- najwyższy słupek ruchomy
- głębokość złożenia: 89,5 mm
- wysokość złożenia: 105 mm
- min. szerokość złożenia ze sł. ruchomym 112mm
- system 7-mio komorowy
- ilość uszczelki w standardzie: 2
- maksymalna ilość uszczelki: 3
- U_w* = (dla okna referencyjnego)

AD:

1,20 W/m²K z szybą U_g = 1,1 (pakiet 2-szybowy 24 mm z ciepłą ramką)
0,84 W/m²K z szybą U_g = 0,6 (pakiet 3-szybowy 36 mm z ciepłą ramką)

MD:

1,17 W/m²K z szybą U_g = 1,1 (pakiet 2-szybowy 24 mm z ciepłą ramką swisspacer)
0,81 W/m²K z szybą U_g = 0,6 (pakiet 3-szybowy 36 mm z ciepłą ramką swisspacer)

* Wartość U_w uzyskana wg normy DIN EN ISO 10077-2 dla okna referencyjnego o wymiarach: 1230x1480 mm

- izolacja akustyczna: 45 dB (dla szyby 10/20/44.15i)
- możliwość wykonania konstrukcji ze słupkiem stałym, szerokim ruchomym, oraz bardzo wąskim słupkiem ruchomym 42 mm (możliwość centralnej klamki, w każdym przypadku można zastosować 3 uszczelki)
- możliwość wykonania poprzeczki w skrzydle
- solidne ścianki gwarantują większą stabilność i trwałość okien, a także zwiększoną ochronę przed hałasem i zmianami temperatur
- zakres szklenia: od 24mm do 40 mm
- opcje ramy: klasyczna, RENO 30, RENO 50, monoblok 105 mm, monoblok 125 mm, monoblok 145 mm, monoblok 165 mm
- w standardzie okno posiada zaczep antywyważeniowy
- dostępny w szerokiej gamie kolorystycznej
- okna kolorowe jednostronne i dwustronne wykonywane z niewidocznym zgrzewem już o wymiarze min. 470x470 mm (okno 1-kwaterowe)
- okna białe wykonane ze zgrzewem tradycyjnym
- możliwość wykonania okna balkonowego na niskim progu aluminiowym
- profile bezotłowiowe
- profile produkowane w nowoczesnej technologii Titanium Technology - z domieszką tlenu tytanu

** Wartość uzyskana przez porównanie okien dwurzędowych o rozmiarach 1230 mm x 1480 mm: T-Passive Slim z słupkiem ruchomym b.wąskim do okna standardowego z słupkiem ruchomym stałym.

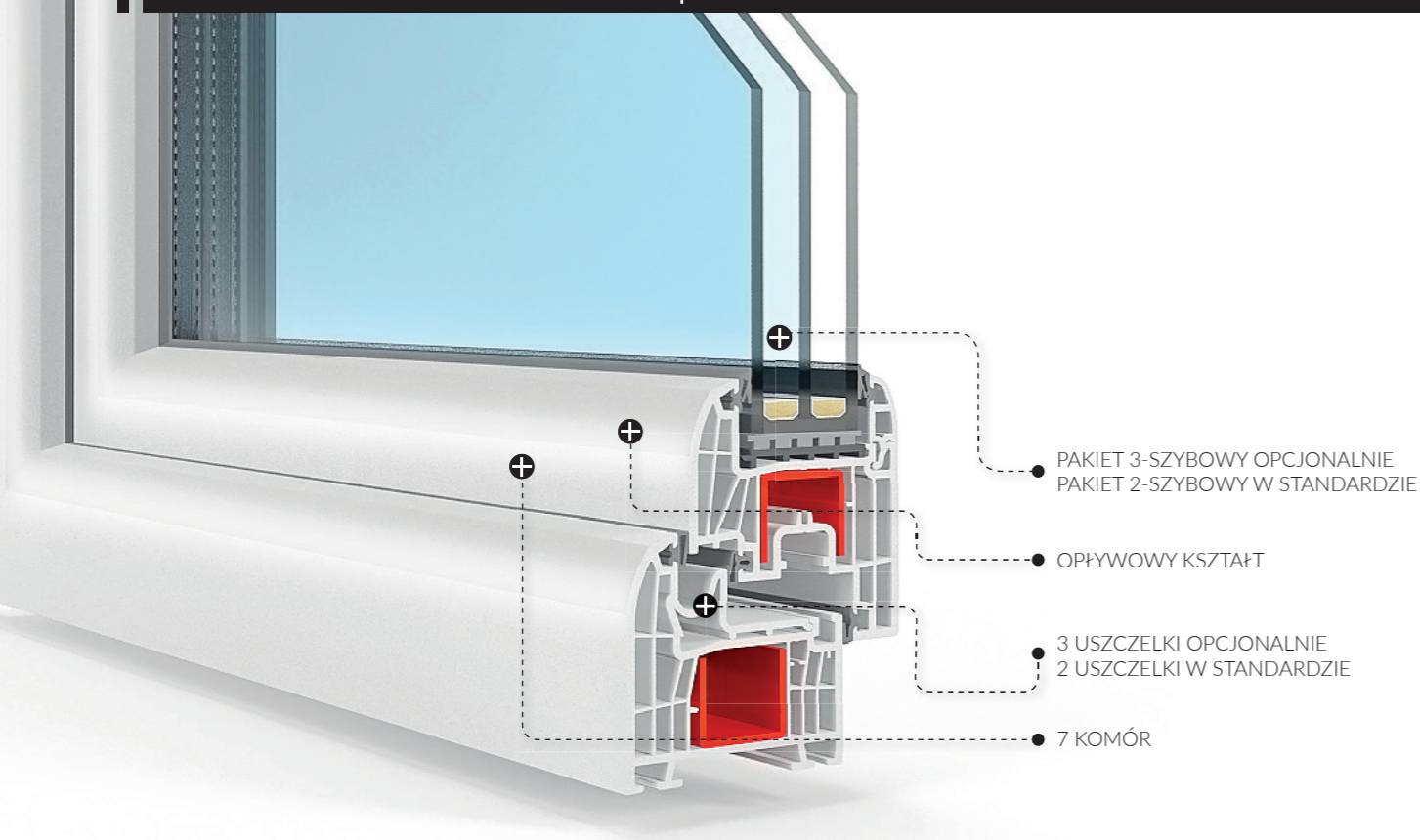


T-PASSIVE CLASSIC MD

U_w
0,82*
W/m²K



ZŁOŻENIA T-PASSIVE CLASSIC MD



- nowoczesny, zaokrąglony kształt o niezlicowanym profilu
- standardowa wysokość skrzydła
- głębokość ramy: 70 mm
- głębokość złożeń: 89,5 mm
- min. szerokość złożeń ze st. ruchomym 142mm
- system 7-mio komorowy
- ilość uszczeliek w standardzie: 2
- maksymalna ilość uszczeliek: 3
- U_w* = (dla okna referencyjnego)

AD:

1,20 W/m²K z szybą U_g = 1,1 (pakiet 2-szybowy 24 mm z ciepłą ramką)
 0,85 W/m²K z szybą U_g = 0,6 (pakiet 3-szybowy 36 mm z ciepłą ramką)

MD:

1,17 W/m²K z szybą U_g = 1,1 (pakiet 2-szybowy 24 mm z ciepłą ramką swisspacer)
 0,82 W/m²K z szybą U_g = 0,6 (pakiet 3-szybowy 36 mm z ciepłą ramką swisspacer)

* Wartość U_w uzyskana wg normy DIN EN ISO 10077-2 dla okna referencyjnego o wymiarach: 1230x1480 mm

- izolacja akustyczna: 45 dB (dla szyby 10/20/44.15i)
- możliwość wykonania konstrukcji ze słupkiem stałym, szerokim ruchomym, wąskim ruchomym (w każdym przypadku można zastosować 3 uszczelki)
- możliwość wykonania poprzeczki w skrzydle
- solidne ścianki gwarantują większą stabilność i trwałość okien, a także zwiększoną ochronę przed hałasem i zmianami temperatur
- zakres szklenia: od 24 mm do 40 mm
- opcje ramy: klasyczna, RENO 30, RENO 50, monoblok 105 mm, monoblok 125 mm, monoblok 145 mm, monoblok 165 mm
- w standardzie okno posiada zaczep antywyważeniowy
- dostępny w szerokiej gamie kolorystycznej
- okna kolorowe jednostronne i dwustronne wykonywane z niewidocznym zgrzewem już o wymiarze min. 470x470 mm (okno 1-kwaterowe)
- okna białe wykonane ze zgrzewem tradycyjnym
- możliwość wykonania okna balkonowego na niskim progu aluminiowym
- profile bezotłowiowe
- profile produkowane w nowoczesnej technologii Titanium Technology - z domieszką tlenku tytanu

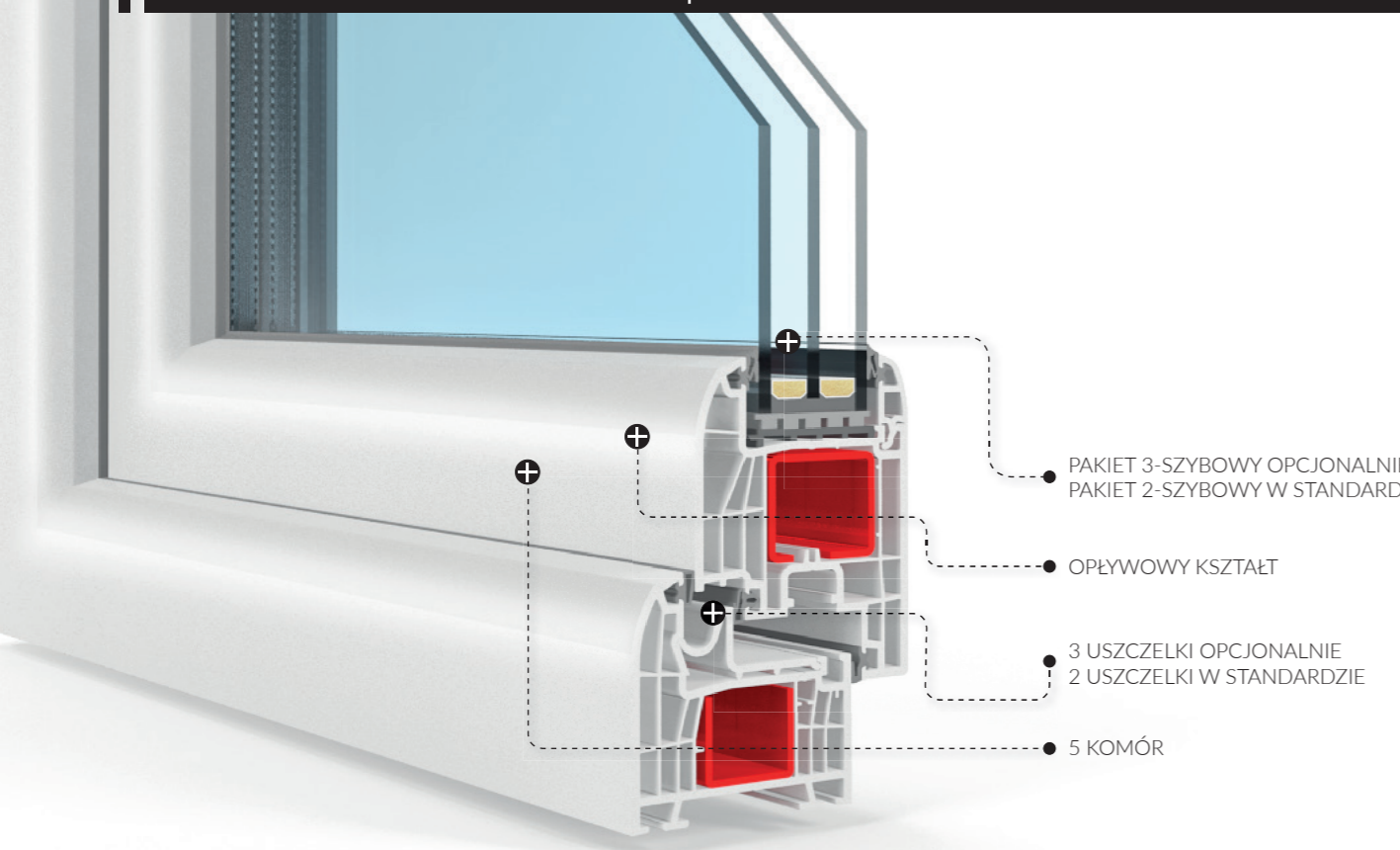


T-PASSIVE FORTE IN/OUT MD

U_w
0,86*
W/m²K



ZŁOŻENIA T-PASSIVE FORTE IN/OUT MD



- nowoczesny, zaokrąglony kształt o niezlicowanym profilu
- głębokość ramy: 70 mm
- głębokość złożeń: 89,5 mm
- wysokość złożeń: 128 mm
- min. szerokość złożeń ze st. ruchomym 174mm
- system 5-cio komorowy
- ilość uszczeliek w standardzie: 2
- maksymalna ilość uszczeliek: 3
- U_w* = (dla okna referencyjnego)

AD:

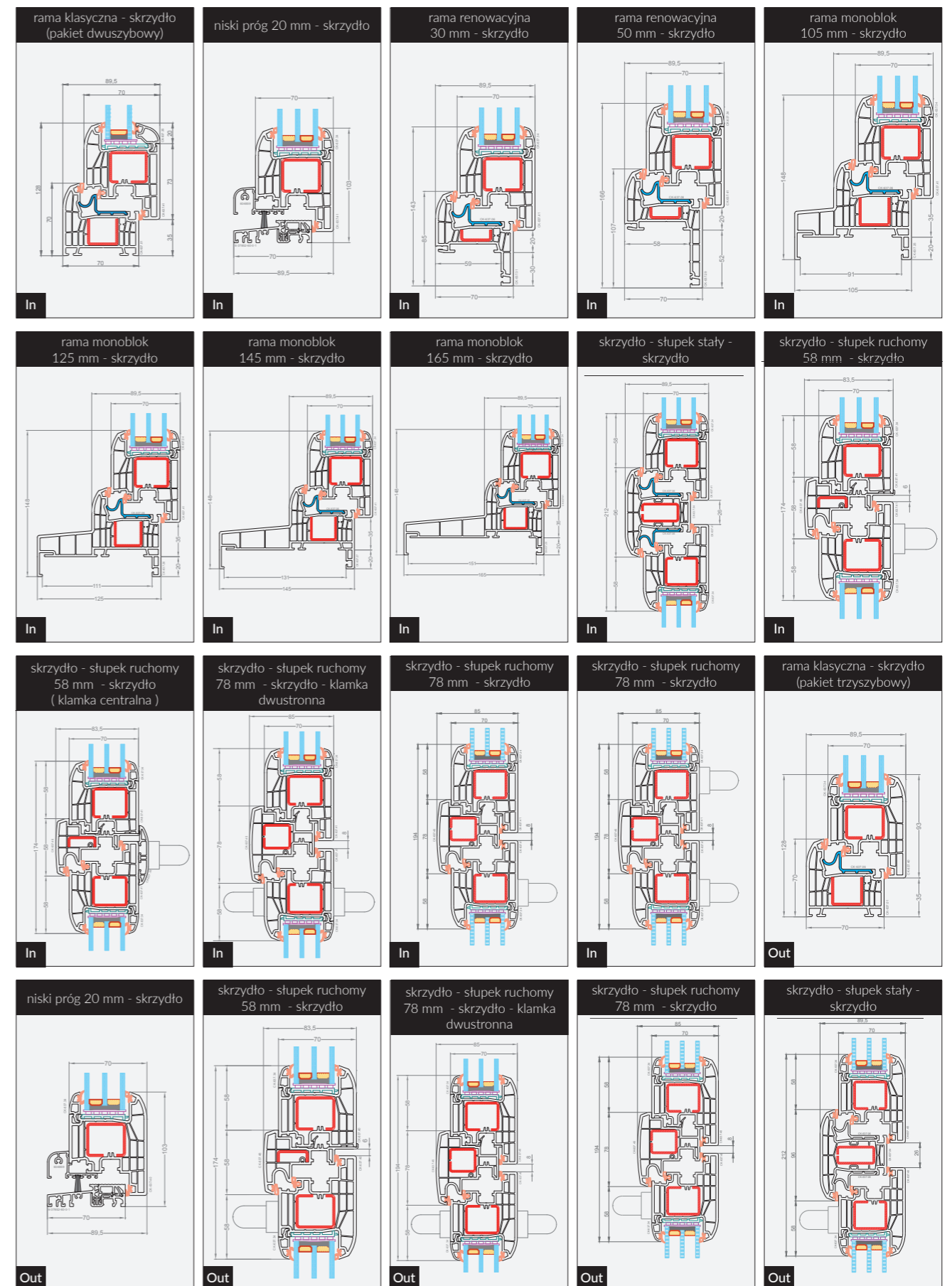
1,22 W/m²K z szybą U_g = 1,1 (pakiet 2-szybowy 24 mm z ciepłą ramką)
 0,89 W/m²K z szybą U_g = 0,6 (pakiet 3-szybowy 36 mm z ciepłą ramką)

MD:

1,19 W/m²K z szybą U_g = 1,1 (pakiet 2-szybowy 24 mm z ciepłą ramką swisspacer)
 0,86 W/m²K z szybą U_g = 0,6 (pakiet 3-szybowy 36 mm z ciepłą ramką swisspacer)

* Wartość U_w uzyskana wg normy DIN EN ISO 10077-2 dla okna referencyjnego o wymiarach: 1230x1480 mm

- izolacja akustyczna: 45 dB (dla szyby 10/20/44.15i)
- możliwość wykonania dwustronnej klamki z wkładką cylindryczną
- możliwość wykonania konstrukcji ze słupkiem stałym, szerokim ruchomym, wąskim ruchomym (w każdym przypadku można zastosować 3 uszczelki)
- możliwość wykonania poprzeczki w skrzydle
- solidne ścianki gwarantują większą stabilność i trwałość okien, a także zwiększoną ochronę przed hałasem i zmianami temperatur
- zakres szklenia: od 24 mm do 40 mm
- opcje ramy: standardowa, RENO 30, RENO 50, monoblok 105 mm, monoblok 125 mm, monoblok 145 mm, monoblok 165 mm
- w standardzie okno posiada zaczep antywyważeniowy
- dostępny w szerokiej gamie kolorystycznej
- okna kolorowe jednostronne i dwustronne wykonywane z niewidocznym zgrzewem już o wymiarze min. 470x470 mm (okno 1-kwaterowe)
- okna białe również z niewidocznym zgrzewem
- możliwość wykonania okna balkonowego na niskim progu aluminiowym
- możliwość zamontowania nakładek aluminiowych
- profile bezołowiowe
- profile produkowane w nowoczesnej technologii Titanium Technology - z domieszką tlenu tytanu

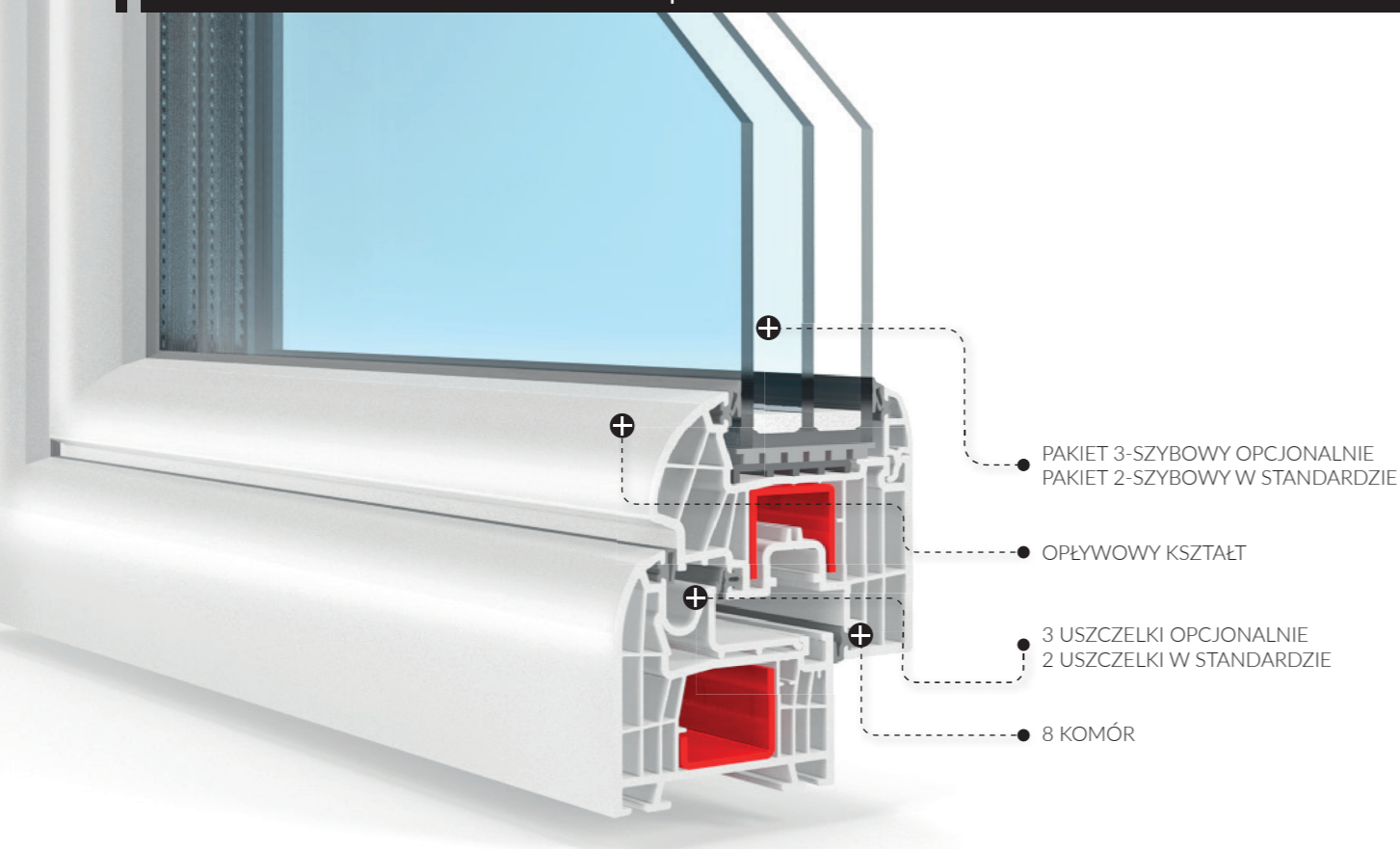


T-PASSIVE PLUS MD

U_w
0,73*
W/m²K



ZŁOŻENIA T-PASSIVE PLUS MD



PAKIET 3-SZYBOWY OPCJONALNIE
PAKIET 2-SZYBOWY W STANDARDZIE

OPŁYWOWY KSZTAŁT

3 USZCZELKI OPCJONALNIE
2 USZCZELKI W STANDARDZIE

8 KOMÓR

- nowoczesny, zaokrąglony kształt o półzlicowanym profilu
- standardowa wysokość skrzydła
- głębokość ramy: 70 mm
- głębokość złożeń: 97,5 mm
- wysokość złożeń: 112 mm
- min. szerokość złożeń ze sł. ruchomym 126 mm
- system 8-mio komorowy
- ilość uszczeliek w standardzie: 2
- maksymalna ilość uszczeliek: 3
- U_w* = (dla okna referencyjnego)

AD:

0,96 W/m²K z szybą U_g = 0,8 (pakiet 2-szybowy 32 mm z ciepłą ramką)
0,76 W/m²K z szybą U_g = 0,5 (pakiet 3-szybowy 44 mm z ciepłą ramką)

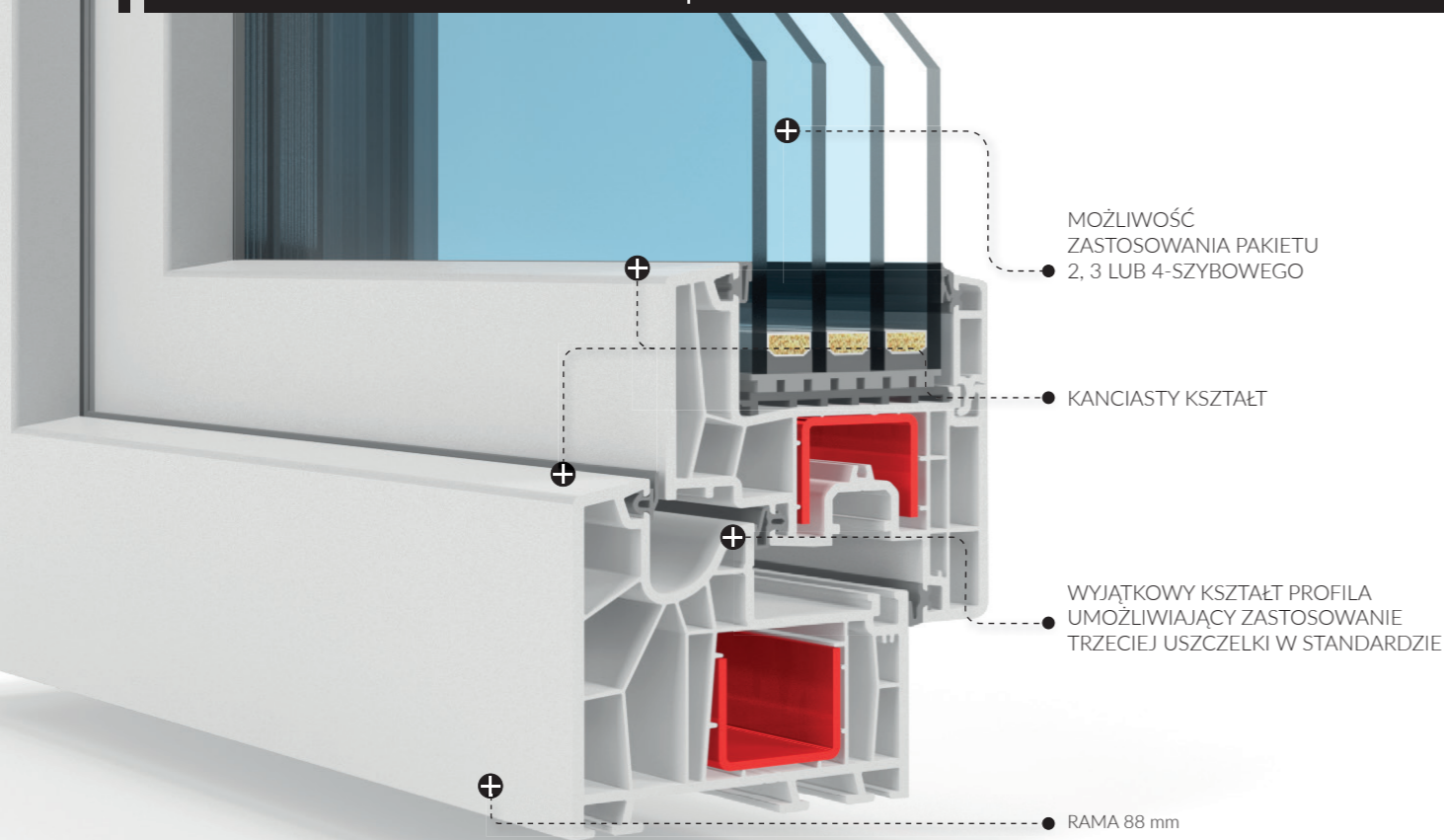
MD:

0,94 W/m²K z szybą U_g = 0,8 (pakiet 2-szybowy 32 mm z ciepłą ramką swisspacer)
0,73 W/m²K z szybą U_g = 0,5 (pakiet 3-szybowy 44 mm z ciepłą ramką swisspacer)

* Wartość U_w uzyskana wg normy DIN EN ISO 10077-2 dla okna referencyjnego o wymiarach: 1230x1480 mm

- izolacja akustyczna: 38 dB (dla szyby: Dzw Plth.Ultra 8/12Ar/4/12Ar/VSG SI 44.1 Plth. Ultra)
- możliwość wykonania konstrukcji ze słupkiem stałym, szerokim ruchomym oraz bardzo wąskim skrzydło-słupkiem. Istnieje możliwość zamontowania centralnej klamki, w każdym przypadku można zastosować 3 uszczelki
- możliwość wykonania poprzeczki w skrzydle
- solidne ścianki gwarantują większą stabilność i trwałość okien, a także zwiększoną ochronę przed hałasem i zmianami temperatur
- zakres szklenia: od 32 mm do 44 mm
- opcje ramy: standardowa, RENO 30, RENO 50, monoblok 105 mm, monoblok 125 mm, monoblok 145 mm, monoblok 165 mm
- w standardzie okno posiada zaczep antywyważeniowy
- dostępny w szerokiej gamie kolorystycznej
- okna kolorowe jednostronne i dwustronne wykonywane z niewidocznym zgrzewem już o wymiarze min. 470x470 mm (okno 1-kwaterowe)
- możliwość wykonania okna balkonowego na niskim progu aluminiowym
- profile bezołowiowe
- profile produkowane w nowoczesnej technologii Titanium Technology - z domieszką tlenku tytanu





- prosta, ponadczasowa elegancja
- jednakowa wysokość przylgi skrzydła i ramy
- głębokość ramy: 88 mm
- głębokość złożeń: 111 mm
- wysokość złożeń: 129 mm
- system 6 komorowy
- ilość uszczelek w standardzie: 3 (system MD w standardzie)

Uw* = (dla okna referencyjnego)

1,00 W/m²K z szybą Ug = 1,0 (pakiet 1-komorowy: 4/16/4 c.r.)

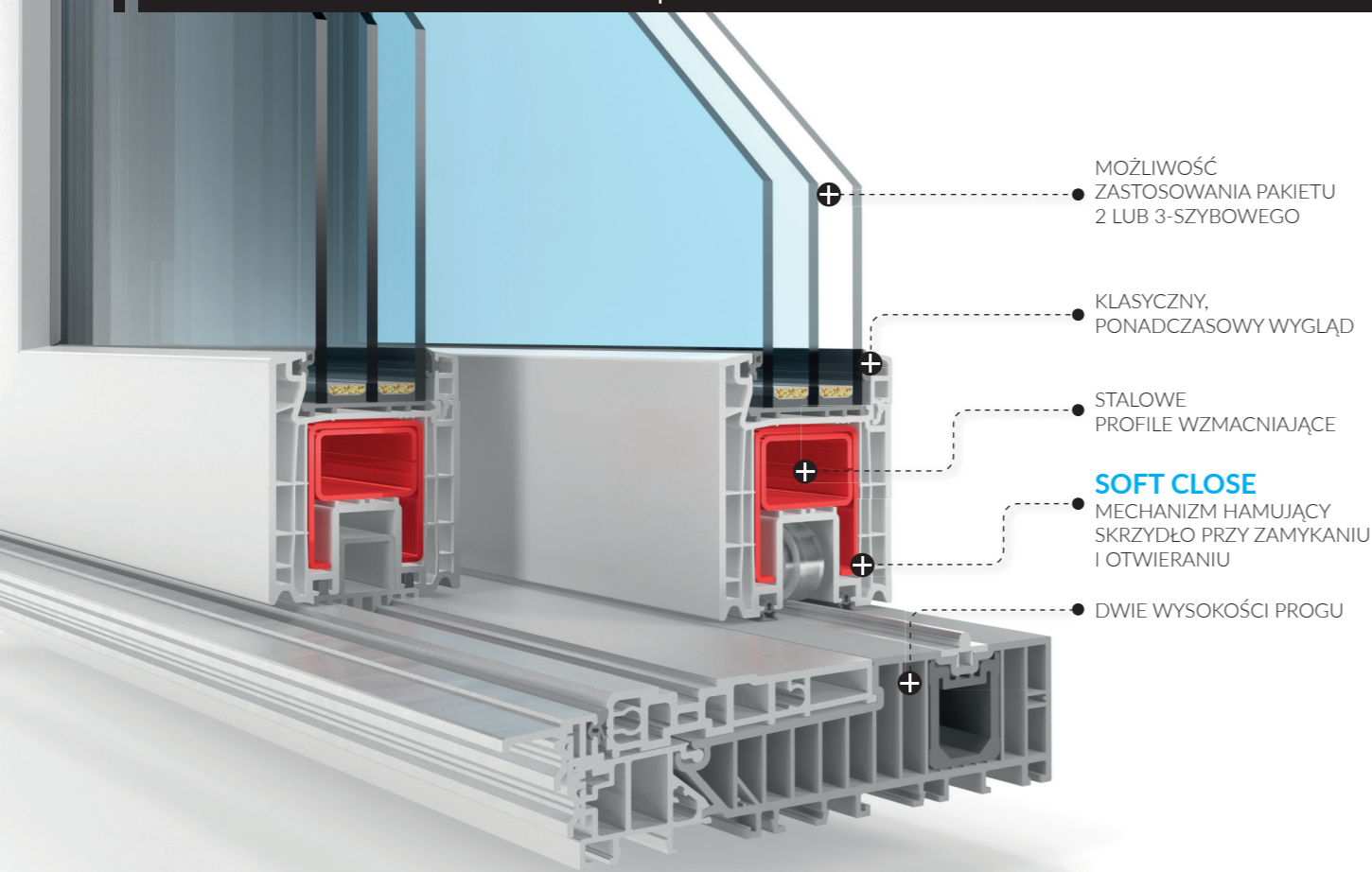
0,76 W/m²K z szybą Ug = 0,6 (pakiet 2-komorowy: 4/20/4/20/4 c.r.)

0,63 W/m²K z szybą Ug = 0,4 (pakiet 3-komorowy: 4/12/4/12/4/12/4 c.r.)

* Wartość Uw uzyskana wg normy DIN EN ISO 10077-2 dla okna o wymiarze referencyjnym: 1230*1480.

- izolacja akustyczna: 38dB (dla szyby Plith Ultra 8/12Ar/Plx 4/12Ar/VSG SI 44.1 Plith Ultra)
- jednakowa wysokość słupka w ramie jak i poprzeczki w skrzydle daje możliwość jednakowego licowania słupków na jednej wysokości
- możliwość wykonania konstrukcji okna ze słupkiem stałym i ruchomym
- zakres szklenia: od 24 mm do 52 mm
- głęboka zabudowa złożeń gwarantuje niższą przepuszczalność ciepłą
- solidne ścianki PVC o gr. nawet do ok. 2,7mm oraz wewnętrzne stalowe ocynkowane wzmocnienia zapewnią odpowiednią statykę
- dostępny w szerokiej gamie kolorystycznej
- możliwość wykonania okna balkonowego na niskim progu
- profile bezotłowiowe
- profile produkowane w nowoczesnej technologii Titanium Technology - z domieszką tlenku tytanu





MOŻLIWOŚĆ ZASTOSOWANIA PAKIETU 2 LUB 3-SZYBOWEGO

KLASYCZNY, PONADCZASOWY WYGLĄD

STALOWE PROFILE WZMACNIAJĄCE

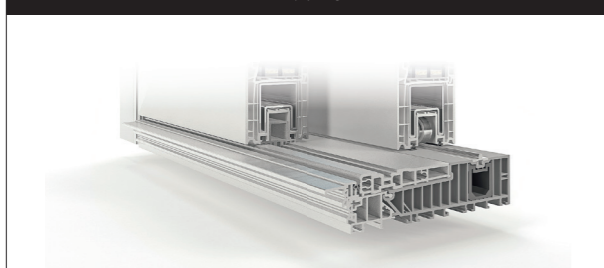
SOFT CLOSE
MECHANIZM HAMUJĄCY SKRZYDŁO PRZY ZAMYKANIU I OTWIERANIU

DWIE WYSOKOŚCI PROGU

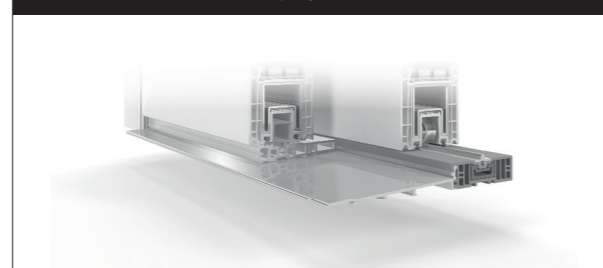
- wielokomorowe skrzydło i bardzo szeroka rama oraz wieloszczelkowy system doszczelnienia zapewni doskonałe parametry termoizolacyjne
- możliwość szklenia pakietami dwu i trzyszybowymi
- klasyczny, ponadczasowy wygląd
- ukryta górna szyna prowadząca
- możliwość tworzenia nawet dużych konstrukcji, zapewniających lepsze nasłonecznienie pomieszczeń o szerokości do niespełna 6,5 metra i wadze jednego skrzydła nawet do 400 kg
- U_w* = (dla okna referencyjnego)
 - 1,4 0W/m²K z szybą Ug = 1,2 (pakiet 1-komorowy: 4/24Ar/4 c.r.)
 - 0,80 W/m²K z szybą Ug = 0,5 (pakiet 2-komorowy: 4/16Ar/4/16Ar/4 c.r.)
- * Wartość U_w uzyskana wg normy DIN EN ISO 10077-2 dla okna o wymiarach: 3000*2300mm w schemacie otwierania „A”.

- zasuwница ze wspomaganie w standardzie, zapewnia lekką, cichą i komfortową pracę bez użycia nadmiernej siły
- wysoka stabilność i trwałość dzięki solidnym ściankom wzmocnionym profilami stalowymi w skrzydle
- możliwość dostawy wyrobu w częściach do montażu na miejscu budowy, dzięki skręcanym narożnikom ramy. Sposób łączenia narożników zapewnia doskonałe parametry cieplne
- unikalny system Soft Close, wyhamowujący ruch pędzącego skrzydła w końcowej fazie zamykania, wprowadzający w sposób łagodny skrzydło w ramę
- dwie wysokości progu: 50mm o znakomitych właściwościach termicznych z możliwością wyrównania (zapewniający maksymalny komfort i bezpieczeństwo), oraz niski o wys. 25mm
- idealny do zabudowy tarasów, balkonów i ogrodów zimowych, a także w budynkach użyteczności publicznej
- dostępny w szerokiej palecie kolorów
- profil produkowany w Titanium Technology
- bezołowiowy profil - potwierdzony certyfikatem

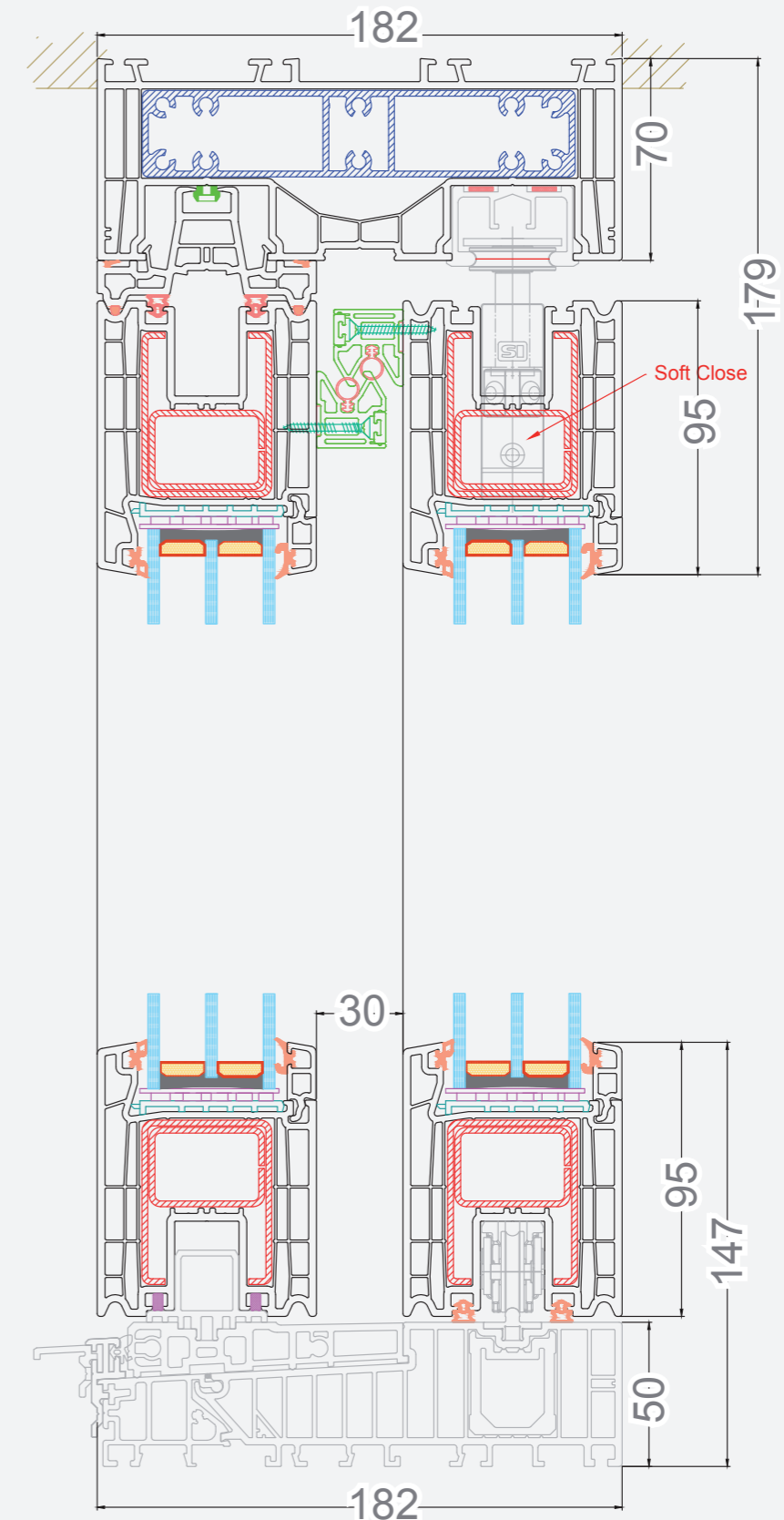
standardowy próg - 50 mm



niski próg - 25 mm

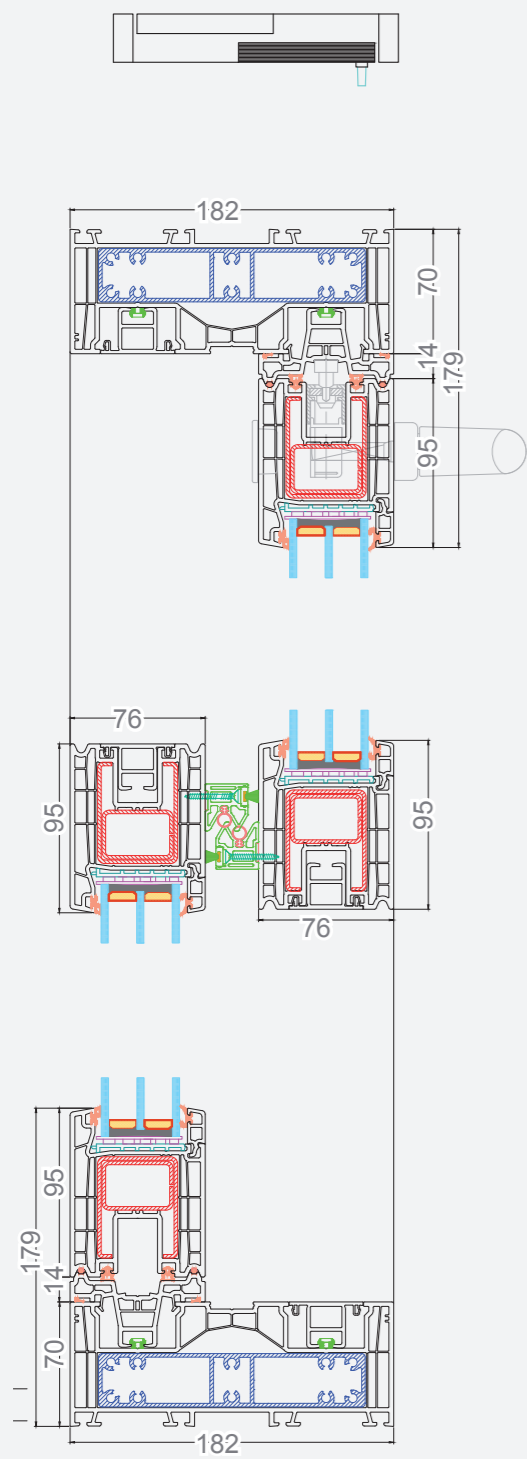


T-SLIDE przekrój pionowy

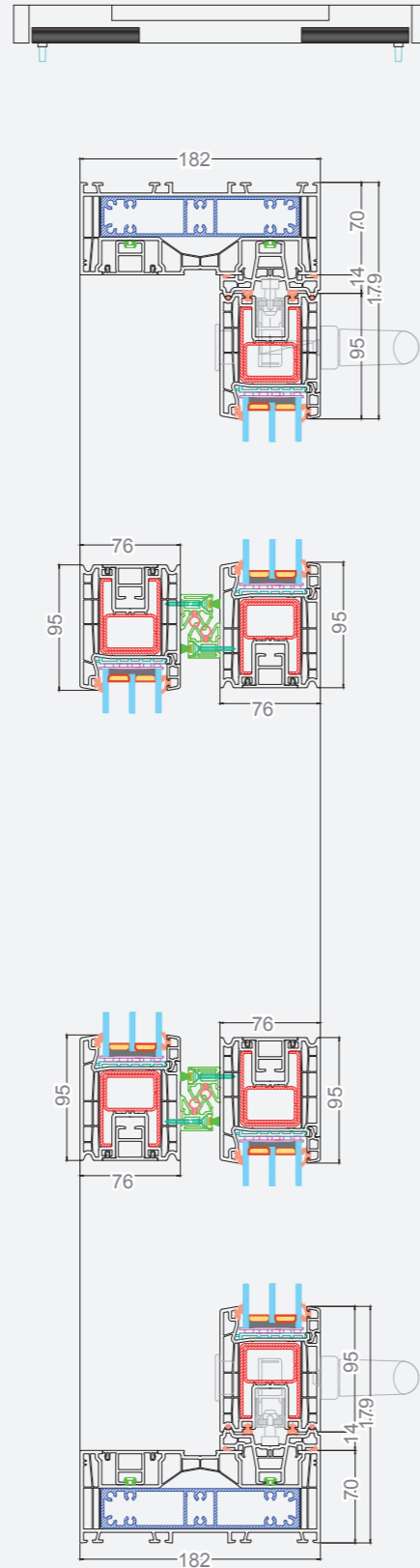


ZŁOŻENIA T-SLIDE

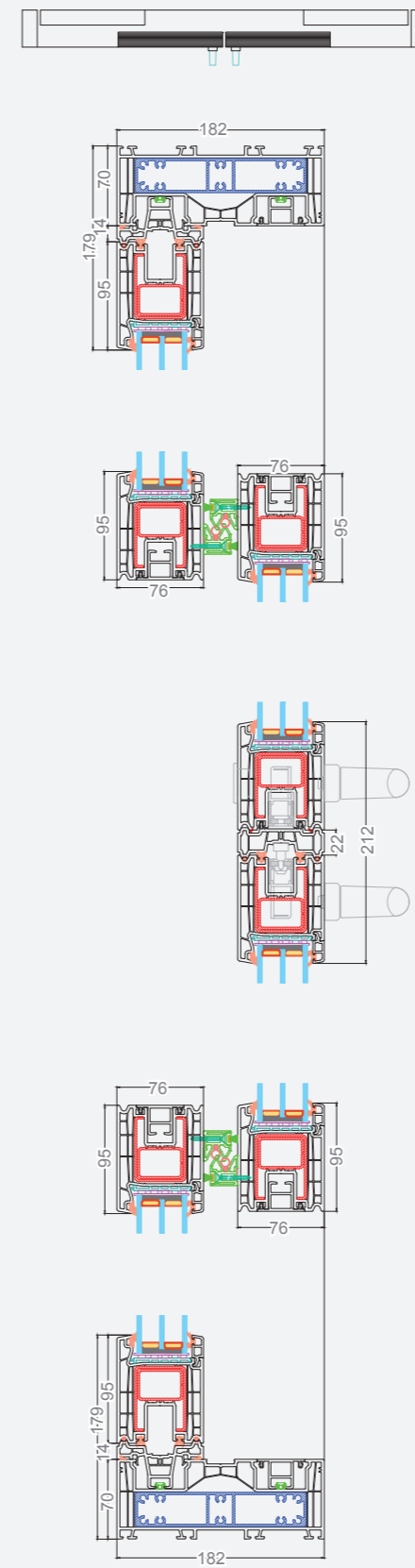
T-SLIDE schemat A



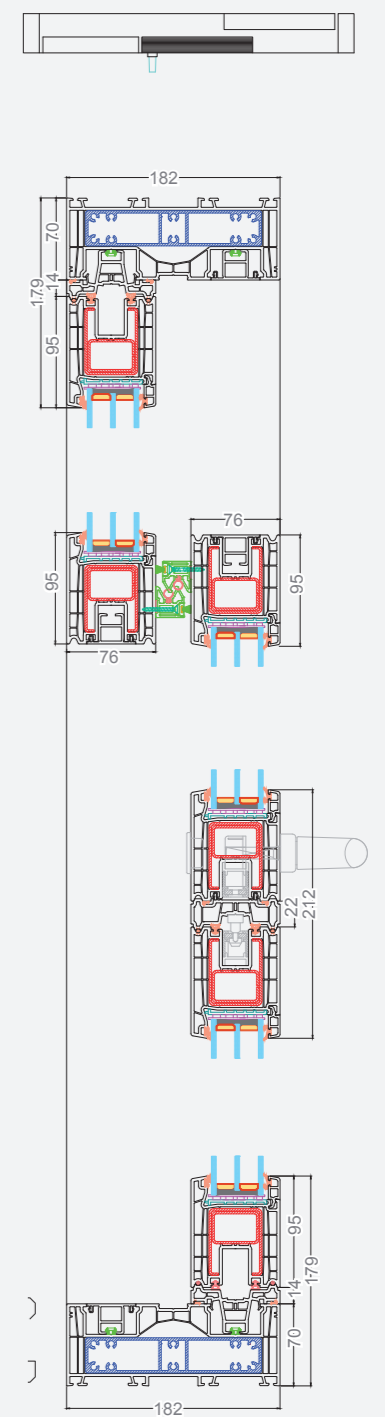
T-SLIDE schemat K



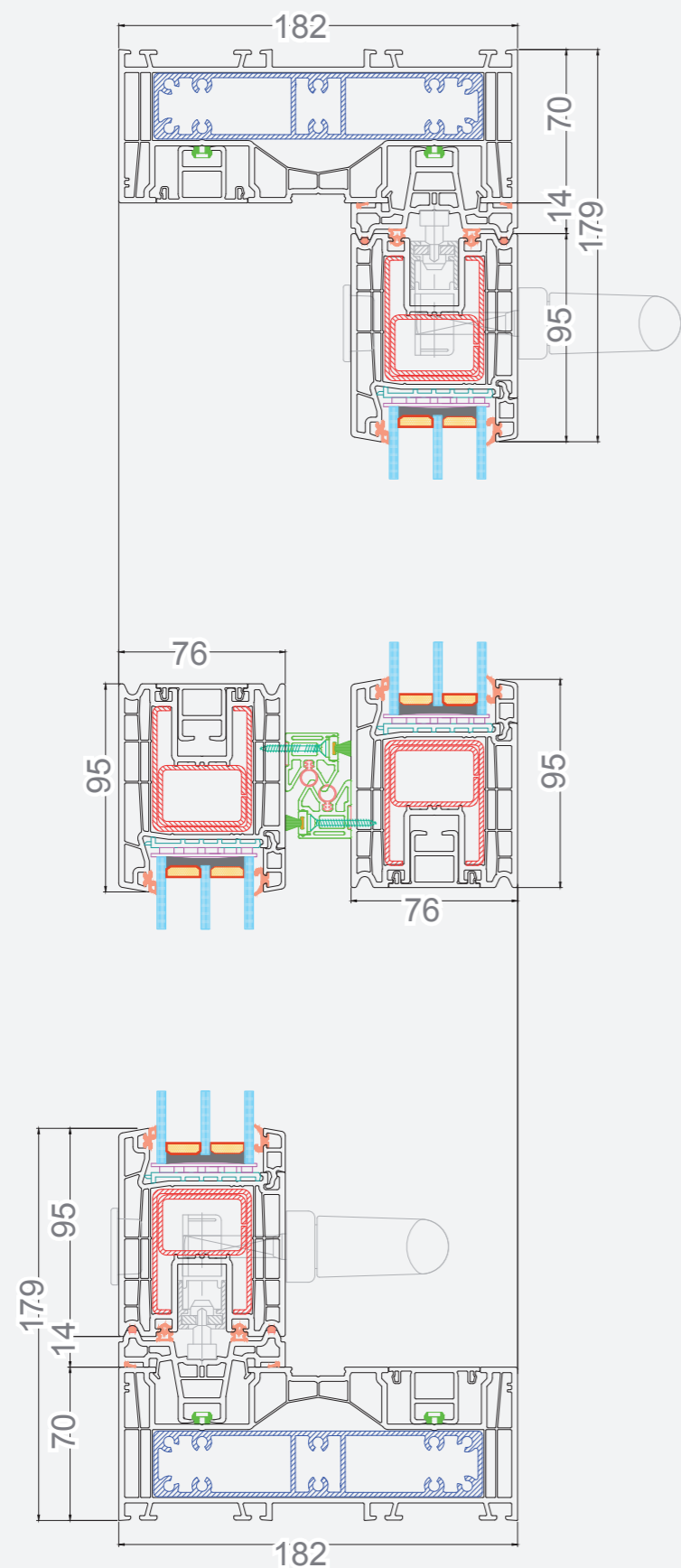
T-SLIDE schemat C



T-SLIDE schemat G3

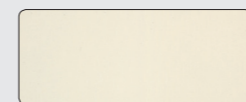


T-SLIDE schemat D

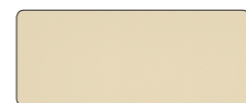


GRUPA I

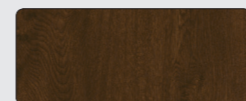
Czas realizacji - do 3 tygodni*
*dotyczy okien prostokątnych ze standardowym wyposażeniem



BIAŁA OKLEINA WAQ50-Z8



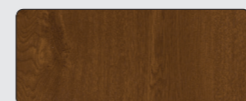
BIAŁY KREMOWY YEL 88-Z8



ORZECH 103-Z8



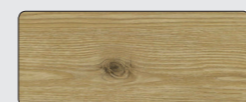
ANTRACYT STRUKTURALNY KDB 74-Z8



ŻŁOTY DĄB UK 101-Z8



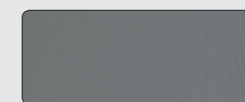
VINTAGE PINE B2303-G7



POLSKA SOSNA G4301-G7

GRUPA II

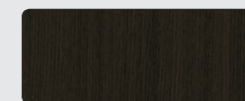
Czas realizacji - do 6 tygodni*
*dotyczy okien prostokątnych ze standardowym wyposażeniem



SZARY SREBRNY KACV8-Z8



CZEKOLADOWY KDB75-Z8



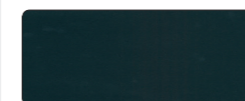
DĄB BAGIENNY UR401-Z8



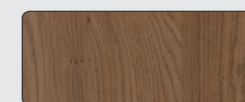
SAPELI UR601-Z8



CIEMNY DĄB UQ901-Z8



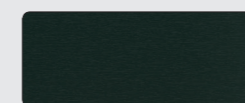
GŁADKI ANTRACYT KDB74-F7



NORMAN OAK A1002-Z3



DAGLEZJA G0502-Z8



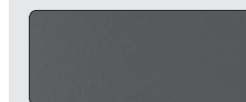
CIEMNY ZIELONY GAP45-Z8



STUCCO OAK G0402-G7

GRUPA III

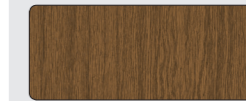
Czas realizacji ustalany indywidualnie



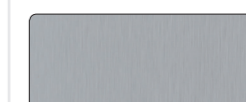
PALE GREY KADF9-Z8



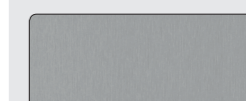
FROST GREY KADF8-Z8



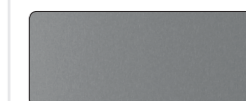
SOUTHERN OAK UQ902-Z8



SILVER LIGHT SS101-89



SILVER SLATE DJ605-42



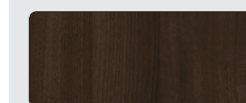
SILVER CLOUD DJ606-42



BELLAGIO CLASSIC UR101-Z3



BELLAGIO BROWN UR102-Z3



BELLAGIO DARK UR103-Z3



www.budvar.pl