



Drzwi  
MODUŁOWE

Drzwi  
PŁASKIE

Drzwi  
SZKLANE

Drzwi  
ŁAMANE

Drzwi  
TECHNICZNE

Systemy  
PRZESUWNE

OŚCIEŻNICE

KLAMKI

**CENNIK**  
**DRZWI**  
**2015**  
EDYCJA NR 1

*Otwieramy marzenia...*



### Z myślą o Twoich potrzebach

W dzisiejszych czasach żyjemy w ciągłym pędzie, próbując odnaleźć spokój, piękno i bezpieczny azyl w domu oraz w miejscach, w których przebywamy. Poczucie bezpieczeństwa i harmonii zdecydowanie poprawia codzienną jakość życia. INVADO rozumie i szanuje te potrzeby. Będąc jednym z najprężniej rozwijających się producentów stolarki drzwiowej oraz listew przypodłogowych w Polsce, robimy wszystko, by oddawać w Państwa ręce produkty o wysokiej, zindywidualizowanej estetyce i jak najlepszych cechach użytkowych. INVADO jest również wiodącym dostawcą komponentów dla przemysłu meblarskiego. Swoją pozycję rynkową buduje w oparciu o ponad dwudziestopięcioletnie doświadczenie oraz nieustanne inwestycje w technologię, ludzi i doskonalenie jakości.



### Jakość ponad wszystko

Jakość ma najwyższe znaczenie. To przekonanie pozostaje wspólnym mianownikiem dla fazy projektowania oraz całego procesu produkcji w naszej firmie. Potwierdza to między innymi Certyfikat ISO 9001: 2009, który gwarantuje, że wszystkie produkty INVADO spełniają standardy europejskie. Wysoki poziom wyrobów oraz usług, obok ceny i terminowości dostaw, to podstawowy cel firmy, gwarantujący postrzeganie jej jako zaufanego partnera.

### Technologia INVADO

Trzon oferty INVADO stanowi produkcja skrzydeł drzwiowych i ościeżnic, dlatego przełomem w działalności firmy było wdrożenie nowatorskiej technologii produkcji okleinowanych skrzydeł drzwiowych. Patent nr 204829, chroniący wynalazek o nazwie „Technologia oklejania drzwi płaskich w systemie przelotowym”, stosowany jest od 2007 roku we wszystkich modelach drzwi okleinowanych INVADO. Charakterystyczną cechą tej technologii jest oklejanie powierzchni bez łączenia na krawędziach przyłgi. Dzięki temu krawędź nie tylko wygląda estetycznie, ale też jest bardziej odporna na uszkodzenia. Nie ma możliwości zdercia czy odcignięcia okleiny bocznej, ponieważ połączenie oklein umiejscowione jest w wewnętrznej krawędzi przyłgi – niewidocznej dla oka. Dodatkowo oklejanie poza przyłgą sprawia, że drzwi INVADO posiadają zaokrąglone krawędzie, bezpieczne dla rąk dorosłych i dzieci.

Obecnie firma INVADO, dzięki innowacyjnej metodzie produkcji drzwi, znajduje się w grupie najbardziej zaawansowanych technologicznie firm w Europie.



**TECHNOLOGIA  
INVADO**  
PATENT NR 204229

## Certyfikaty i wyróżnienia



### LAUR KONSUMENTA

Marka INVADO została doceniona przez polskich konsumentów i uhonorowana prestiżowym godłem Lauru Konsumenta.

### GAZETA BIZNESU 2014



Invado otrzymało Gazetę Biznesu za rok 2014. Nagroda jest potwierdzeniem dynamicznego rozwoju firmy oraz wzrostu przychodów w kategorii firm małych i średnich. Wyróżnienie jest także gwarancją dla klientów i kontrahentów – potwierdza

solidność i dynamiczny rozwój firmy oraz jakość jej produktów.



### PRZEJRZYSTA FIRMA

INVADO zostało nagrodzone przez Dun and Bradstreet Poland Certyfikatem „Przejrzysta firma”. Otrzymanie tego wyróżnienia

świadczy o rzetelności w wywiązywaniu się z obowiązku terminowej publikacji sprawozdań finansowych i potwierdza jawność działalności na rynku. Certyfikat jest tym samym odzwierciedleniem tego, że firma INVADO działa według powszechnie znanej zasady fair play.



### FSC®

Kontrola Pochodzenia Produktu i ochrona środowiska to wiodące elementy strategii rozwoju INVADO. Potwierdza to między innymi międzynarodowy certyfikat Forest Stewardship Council®, otrzymany przez firmę w 2007 roku. Certyfikat

ten gwarantuje, że drewno wykorzystane do produkcji pochodzi z lasów posiadających certyfikat FSC® oraz innych źródeł kontrolowanych.

Pytaj o certyfikowane produkty FSC® w naszej ofercie.

### LIDER NOWYCH TECHNOLOGII 2012



Firma INVADO zawdzięcza tytuł LIDERA NOWYCH TECHNOLOGII 2012 opatentowanej technologii Invado, czyli innowacyjnej metodzie okleinowania drzwi, polegającej na łączeniu okleiny poza krawędzią przylgi.

„Lider Nowych Technologii 2012”

to ogólnopolski program organizowany przez firmę Nowe Technologie.

Ma na celu wyróżnienie firm kreujących rynkowe trendy, promujących nowoczesne, bezpieczne i funkcjonalne

budownictwo, a tym samym służących rozwojowi całej branży.

Powołana Kapituła Programu Lider Nowych Technologii 2012 przyznała się wnikliwie działaniom

zgłoszonych firm oraz dokonała analizy nadestanych materiałów. Decyzją członków

Kapituły tytuł „Lider Nowych Technologii 2012”

otrzymała firma INVADO, jeden z najprężniej

rozwijających się producentów stolarki

drzwiowej oraz listew przypodłagowych, za

wdrażanie nowych technologii i innowacyjność

w procesie produkcyjnym.



PROGRAM REGIONALNY  
NARODOWA STRATEGIA SPÓJNOŚCI

UNIA EUROPEJSKA  
EUROPEJSKI FUNDUSZ  
ROZWOJU REGIONALNEGO



UNIA DLA PRZEDSIĘBIORCZYCH  
PROGRAM KONKURENCYJNOŚĆ



Śląskie.  
Pozytywna energia

## SPIS TREŚCI

KOLORYSTYKA.....	4
SZKŁO.....	5
KOLEKCJA SKRZYDEŁ MODUŁOWYCH OKLEINOWANYCH:	
N Domino.....	6
Malawi.....	6
Gwinea.....	6
D'Artagnan.....	6
Bianco.....	8
N Larina.....	8
Artena.....	8
N Albero.....	8
Salento.....	10
Martina.....	10
N Linea Forte.....	10
N Capena Inseto.....	10
N Destino Unico.....	10
KOLEKCJA SKRZYDEŁ OKLEINOWANYCH:	
Norma Decor.....	12
Torino.....	12
Lido.....	12
Dolce.....	12
Merano.....	12
Modena.....	12
Perugia.....	12
Gemini.....	14
Virgo.....	14
Aquarius.....	14
Libra.....	14
Taurus.....	14
Sagittarius.....	14
Strada.....	14
Orso.....	14
KOLEKCJA SKRZYDEŁ SZKLANYCH:	
Amber.....	16
SKRZYDŁA ŁAMANE.....	16
SKRZYDŁA WEJŚCIOWE WEWNĘTRZNE:	
Egida.....	16
Norma Decor 7 - wzmocnione.....	16
DRZWI TECHNICZNE:	
Guardia.....	16
N Sonus.....	16
Ignis.....	16
SYSTEMY PRZESUWNE:	
System naścienny.....	18
System chowany w ścianę.....	18
INFORMACJE TECHNICZNE.....	19
OŚCIEŻNICE:	
Regulowana.....	19
Blokowa.....	20
Regulowana do skrzydeł modułowych bezprzylgowych.....	20
System zabudowy ościeżnicy metalowej.....	21
Ościeżnice do skrzydeł wewnętrznych wejściowych i technicznych.....	21
AKCESORIA.....	22
N N KLAMKI.....	22
KONSTRUKCJE.....	23
LISTWY PRESTIGE.....	23





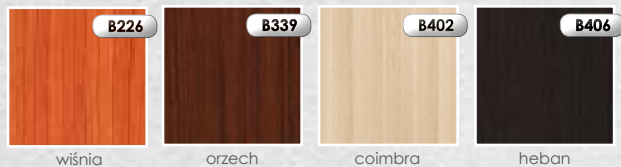
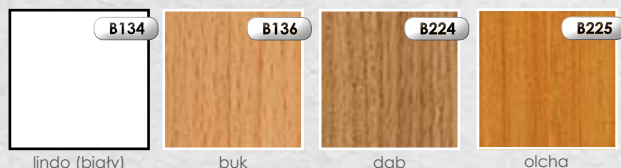
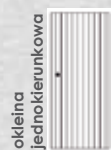
## E okleina ENDURO

intensywność użytkowania: ●●●●

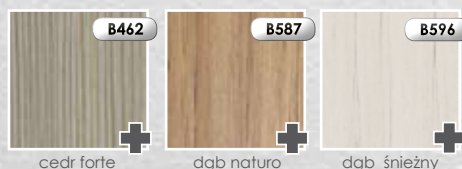
klasa pokrycia MEDIUM 1 - okleina o wysokim walorze wzorniczym i bardzo dobrym odwzorowaniu naturalnego rysunku drewna. Charakteryzuje się doskonałymi właściwościami wytrzymałościowymi

przeznaczenie: budynki, pomieszczenia mieszkalne o szerokim zakresie przeznaczenia

dostępne KOLORY:



## E+ okleina ENDURO PLUS



## E okleina ENDURO 3D



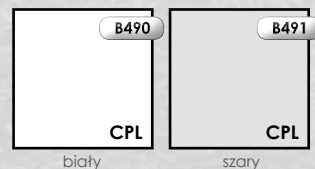
## EF ECO-FORNIR

intensywność użytkowania: ●●●●●

klasa pokrycia TOP 1 - wysokiej jakości powłoki w nowoczesnych barwach, charakteryzujące się bardzo wysokimi parametrami wytrzymałościowymi

przeznaczenie: hotele, biura i inne budynki użyteczności publicznej

dostępne KOLORY:



## R okleina RYFLOWANA

intensywność użytkowania: ●●●●

klasa pokrycia MEDIUM 2 - okleina o podwyższonych parametrach estetycznych i wytrzymałościowych

przeznaczenie: budynki, pomieszczenia mieszkalne o szerokim zakresie przeznaczenia

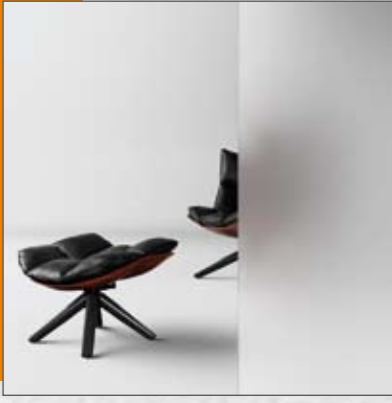
dostępne KOLORY:



przezroczysta



satynato



neto



kontrasto



kryształ fazowany



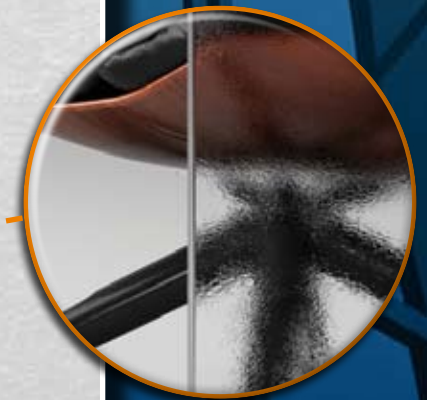
master care



kryształ fazowany mat



chinchila



kryształ fazowany przydymiony



chinchila brąz







## MALAWI



## GWINEA



## D'ARTAGNAN



skrzydło:	okleina: <b>ENDURO / ENDURO 3D / ENDURO PLUS</b>		<b>RYFLOWANA / ECO-FORNIR</b>	
	netto	brutto	netto	brutto
Domino 1 - 6 i 16 - 19	389,00	478,47	439,00	539,97
Domino 7 - 15	399,00	490,77	449,00	552,27
Malawi	439,00	539,97	489,00	601,47
Gwinea	409,00	503,07	459,00	564,57
D'Artagnan 1 i INTERO	650,00	799,50	730,00	897,90
D'Artagnan RIGA, SOLEI i TONDO	839,00	1031,97	889,00	1093,47

**KOLORYSTYKA:**

**E** okleina ENDURO

okleina ENDURO PLUS

okleina ENDURO 3D

**R** okleina RYFLOWANA

**EF** ECO-FORNIR

**UWAGA:** SKRZYDŁA D'ARTAGNAN I GWINEA **NIE WYSTĘPUJĄ** W KOLORYSTYCE ENDURO PLUS ORAZ B597 i B598

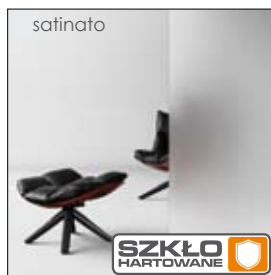
**SZYBY:**

**UWAGA:** SKRZYDŁA DOMINO 2, 3, 6, 10, 11, 12, 13, 14, 15, 16, 17 WYPOSAŻONE SĄ W SZYBY HARTOWANE (WYJĄTEK STANOWIĄ „MAŁE” SZYBY W MODELACH DOMINO 10 I 12, KTÓRE SĄ SZYBAMI ZWYKŁYMI). SKRZYDŁA DOMINO 4, 5, 7, 8 WYPOSAŻONE SĄ W SZYBY ZWYKŁE

SZYBA HARTOWANA **NIE DOTYCZY** SKRZYDŁA GWINEA 4 ORAZ MAŁYCH SZYBEK W SKRZYDLE GWINEA 5

SZYBA MASTER CARRE ORAZ PRZEZROCZYSTA **WYSTĘPUJE WYŁĄCZNIE** W KOLEKCJI D'ARTAGNAN. MODELE SKRZYDEŁ D'ARTAGNAN Z SZYBAMI TRAKTOWANE SĄ JAKO ZAMÓWIENIE NIETYPOWE Z DŁUŻSZYM TERMINEM REALIZACJI

STRONA BŁYSZCZĄCA SZYBY ZNAJDUJE SIĘ OD STRONY ZAWIASÓW - **NIE DOTYCZY** SKRZYDEŁ D'ARTAGNAN GDZIE STRONA MATOWA (Z GRAWEREM) SZYBY ZNAJDUJE SIĘ OD STRONY ZAWIASÓW


**KONSTRUKCJA:**

- rama w skrzydłach **DOMINO, MALAWI I GWINEA** wykonana z płyty MDF,
- rama w skrzydłach **D'ARTAGNAN** wykonana z drewna klejonego obłożonego elementami z płyty MDF i HDF,
- wypełnienie skrzydeł **D'ARTAGNAN** stanowią płyciny o grubości 10 mm lub szyby o grubości 6 mm,
- wypełnienie skrzydeł **DOMINO** stanowią płyciny o grubości 10 mm i/lub szyby o grubości 4 mm lub 6 mm,
- wypełnienie skrzydeł **MALAWI I GWINEA** stanowią płyciny o grubości 10 mm i/lub szyby o grubości 4 mm,
- w skrzydłach **GWINEA** występują listwy łączące poszczególne elementy wypełnienia,
- krawędzie pionowe skrzydeł są zaokrąglone (**informacje - str 19**),
- skrzydło przygotowane do podcięcia max o 40 mm - nie dotyczy skrzydeł z wentylacją,
- skrzydła pojedyncze w szerokościach od „60” do „100”,
- skrzydła podwójne w szerokościach od „120” do „200”,
- dostępne ościeżnice:** blokowa, regulowana, regulowana do skrzydeł modułowych bezprzylgowych,
- w skrzydłach podwójnych bezprzylgowych od strony ościeżnicy występuje listwa przymykowa (**rysunek - str 20**).

**WYPOSAŻENIE STANDARDOWE:**

- zamek o rozstawie 72 mm do klucza powtarzalnego, blokady WC lub wkładki patentowej,
- zawiasy standardowe czopowe wkręcane 13,5/9 - 2 sztuki w skrzydłach „60” - „80”, 3 sztuki w skrzydłach „90”, „100”,
- w wersji bezprzylgowej skrzydła występują niewidoczne zawiasy wpuszczane z regulacją 3-D w kolorze INOX.

Aprobata techniczna ITB AT-15-7089/2011

**DOPLĄTY DO SKRZYDEŁ:**

	netto	brutto		netto	brutto
podcięcie wentylacyjne*	32,00	39,36	tuleje wentylacyjne metalowe, okrągłe(chrom, mosiądz)*	63,00 (kpl)	77,49 (kpl)
wykonanie skrzydła bez otworu na klucz	<b>bez dopłat</b>		tuleje wentylacyjne metalowe, kwadratowe (chrom, nikiel)*	158,00 (kpl)	194,34 (kpl)
dopłata do szerokości „100”	42,00 (szt)	51,66 (szt)	wykonanie skrzydła jako tepe (system przesuwny)	84,00	103,32
dotatkowy zawias w skrzydłach „60” - „80”	16,00 (szt)	19,68 (szt)	wykonanie skrzydła jako bezprzylgowe	84,00	103,32
nasadka na zawias	4,00 (szt)	4,92 (szt)	wykonanie drzwi dwuskrzydłowych	84,00	103,32
tuleje wentylacyjne PCV**	21,00 (kpl)	25,83 (kpl)	wkładka patentowa 31/36	16,00 (szt)	19,68 (szt)

\*nie występuje w modelach D'ARTAGNAN 1, RIGA, SOLEI i TONDO

\*\*nie występuje w kolekcji D'ARTAGNAN

# KOLEKCJA SKRZYDEŁ MODUŁOWYCH

## BIANCO



Bianco NEVE 1



Bianco NEVE 2



Bianco NEVE 3



Bianco SATI 1



Bianco SATI 2



Bianco SATI 3



Bianco FIORI 1



Bianco FIORI 2



Bianco FIORI 3



Bianco NUBE 1



Bianco NUBE 2



Bianco NUBE 3



## LARINA

**N** NOWA  
KOLEKCJA



Larina NEVE 1



Larina NEVE 2



Larina NEVE 3



Larina SATI 1



Larina SATI 2



Larina SATI 3



Larina FIORI 1



Larina FIORI 2



Larina FIORI 3



Larina NUBE 1



Larina NUBE 2



Larina NUBE 3



## ARTENA I ALBERO

**N** NOWE  
WZORY

Artena 1



Artena 2



Albero 1



Albero 2



Albero 3



Albero 4



Albero 5





# CENY

▼ PODANE CENY SĄ CENAMI ZA SKRZYDŁO (BEZ OŚCIEŻNICY I KLAMKI) - CENY W PLN

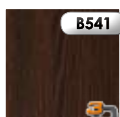
skrzydło:	okleina: ENDURO / ENDURO 3D / ENDURO PLUS		RYFLOWANA / ECO-FORNIR	
	netto	brutto	netto	brutto
Bianco	--	--	429,00	527,67
Larina	379,00	466,17	429,00	527,67
Artena i Albero	--	--	549,00	675,27

## KOLORYSTYKA:

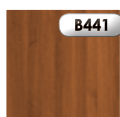
**E** okleina ENDURO 3D

**R** okleina RYFLOWANA

**EF** ECO-FORNIR



dąb szlachetny



dąb złoty



orzech duro



dąb eterno



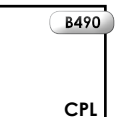
dąb szary



coimbra ciemna



kasztan jasny



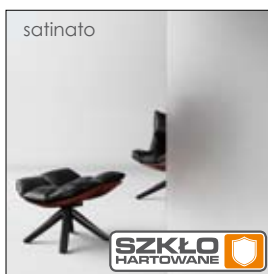
biały

**UWAGA:**  
 SKRZYDŁA BIANCO WYSTĘPUJĄ WYŁĄCZNIE W KOLORYSTYCE B490  
 SKRZYDŁA LARINA WYSTĘPUJĄ WYŁĄCZNIE W KOLORYSTYCE B541 I B441  
 SKRZYDŁA ARTENA I ALBERO WYSTĘPUJĄ WYŁĄCZNIE W KOLORYSTYCE ECO-FORNIR (Z WYJĄTKIEM OKLEINY B490)

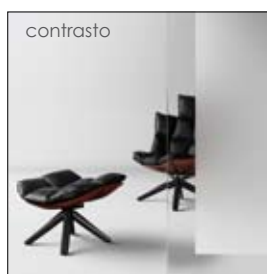
## SZYBY:

**UWAGA:**  
 SZYBA CONTRASTO ORAZ NERO WYSTĘPUJE WYŁĄCZNIE W KOLEKCJI BIANCO I LARINA. MODELE SKRZYDEŁ BIANCO I LARINA Z SZYBAMI „NERO” I „CONTRASTO” TRAKTOWANE SĄ JAKO ZAMÓWIENIE NIETYPOWE Z DŁUŻSZYM TERMINEM REALIZACJI

STRONA BŁYSZCZĄCA SZYBY ZNAJDUJE SIĘ OD STRONY ZAWIASÓW



satinato



contrasto



nero

SZKŁO HARTOWANE

## DOPLATY DO SZYB:

	netto	brutto
NERO w modelach NEVE 2, SATI 2, FIORI 2, NUBE 2	59,00	72,57
NERO w modelach NEVE 3, SATI 3, FIORI 3, NUBE 3	99,00	121,77
CONTRASTO w modelach NEVE 2, SATI 2, FIORI 2, NUBE 2	19,00	23,37
CONTRASTO w modelach NEVE 3, SATI 3, FIORI 3, NUBE 3	39,00	47,97

## KONSTRUKCJA:

- rama w skrzydłach wykonana z płyty MDF,
- wypełnienie skrzydeł BIANCO I LARINA stanowią płyciny o grubości 10 mm i/lub szyby o grubości 4 mm,
- wypełnienie skrzydła ARTENA 1 I 2 stanowią płyciny stożkowe o grubości 35 mm, szyba o grubości 4 mm lub płycina o grubości 10 mm,
- wypełnienie skrzydła ALBERO1 stanowią płyciny obte o grubości 34 mm i szyby o grubości 4 mm,
- wypełnienie skrzydeł ALBERO 2 - 5 stanowią płyciny stożkowe o grubości 35 mm i szyby bądź płyciny o grubości 4 mm,
- w skrzydłach ARTENA oraz ALBERO (nie dotyczy ALBERO 1) występują listwy w kolorze B154 WEISSALUMINIUM - łączące poszczególne elementy wypełnienia,
- krawędzie pionowe skrzydeł są zaokrąglone (informacje - str 19),
- skrzydło przygotowane do podcięcia max o 40 mm - nie dotyczy skrzydeł z wentylacją,
- skrzydła pojedyncze w szerokościach od „60” do „100”,
- skrzydła podwójne w szerokościach od „120” do „200”,
- dośćepne ościeżnice: blokowa, regulowana, regulowana do skrzydeł modułowych bezprzylgowych,
- w skrzydłach podwójnych bezprzylgowych od strony ościeżnicy występuje listwa przymykowa (rysunek - str 20).

## WYPOSAŻENIE STANDARDOWE:

- zamek o rozstawie 72 mm do klucza powtarzalnego, blokady WC lub wkładki patentowej,
- zawiasy standardowe czopowe wkręcane 13,5/9 - 2 sztuki w skrzydłach „60” - „80”, 3 sztuki w skrzydłach „90”, „100”,
- w wersji bezprzylgowej skrzydła występują niewidoczne zawiasy wpuszczane z regulacją 3-D w kolorze INOX.

Aprobata techniczna ITB AT-15-7089/2011



Artena 1



Albero 1



Albero 2

## DOPLATY DO SKRZYDEŁ:

	netto	brutto		netto	brutto
podcięcie wentylacyjne	32,00	39,36	tuleje wentylacyjne metalowe, okrągłe(chrom, mosiądz)	63,00 (kpl)	77,49 (kpl)
wykonanie skrzydła bez otworu na klucz	bez dopłat		tuleje wentylacyjne metalowe, kwadratowe (chrom, nikiel)	158,00 (kpl)	194,34 (kpl)
dopłata do szerokości „100”	42,00 (szt)	51,66 (szt)	wykonanie skrzydła jako tepe (system przesuwny)	84,00	103,32
dotatkowy zawias w skrzydłach „60” - „80”	16,00 (szt)	19,68 (szt)	wykonanie skrzydła jako bezprzylgowe	84,00	103,32
nasadka na zawias	4,00 (szt)	4,92 (szt)	wykonanie drzwi dwuskrzydłowych	84,00	103,32
tuleje wentylacyjne PCV	21,00 (kpl)	25,83 (kpl)	wkładka patentowa 31/36	16,00 (szt)	19,68 (szt)

**SALENTO**



Salento 1



Salento 2



Salento 3



Salento 4



Salento 5



**MARTINA**



Martina 1



Martina 2



Martina 3



Martina 4



Martina 5



**LINEA FORTE**



Linea Forte 1



Linea Forte 2



Linea Forte 3



Linea Forte 4



Linea Forte 5



**CAPENA INSERTO**



Capena Inserto 1



Capena Inserto 2



Capena Inserto 3



Capena Inserto 4



Capena Inserto 5



**DESTINO UNICO**



Destino Unico 1



Destino Unico 2



Destino Unico 3



Destino Unico 4



Destino Unico 5



## CENY

PODANE CENY SĄ CENAMI ZA SKRZYDŁO (BEZ OŚCIEŻNICY I KLAMKI) - CENY W PLN

okleina:	ENDURO / ENDURO 3D / ENDURO PLUS		RYFLOWANA / ECO-FORNIR	
	netto	brutto	netto	brutto
Salento	419,00	515,37	469,00	576,87
Martina	439,00	539,97	489,00	601,47
Linea Forte	429,00	527,67	479,00	589,17
Capena Inserto	499,00	613,77	549,00	675,27
Destino Unico	519,00	638,37	569,00	699,87

## KOLORYSTYKA:

**E** okleina ENDURO | okleina ENDURO PLUS | okleina ENDURO 3D | **R** okleina RYFLOWANA

B402 coimbra	B406 heban	B462 cedr forte	B587 dąb naturo	B596 dąb śnieżny	B541 dąb szlachetny	B597 orzech klasyczny	B598 dąb popielaty	B441 dąb złoty	B439 orzech melunga
--------------	------------	-----------------	-----------------	------------------	---------------------	-----------------------	--------------------	----------------	---------------------

**UWAGA:**  
SKRZYDŁA SALENTO **NIE WYSTĘPUJĄ** W KOLORYSTYCE ENDURO, RYFLOWANA ORAZ B542 I B543

**EF** ECO-FORNIR

B473 orzech duro	B474 dąb eterno	B476 dąb szary	B542 coimbra ciemna	B543 kasztan jasny	B490 biały
------------------	-----------------	----------------	---------------------	--------------------	------------

## SZYBY:

**UWAGA:**  
STRONA BŁYSZCZĄCA SZYBY ZNAJDUJE SIĘ OD STRONY ZAWIASÓW



### DOSTĘPNE KOLORY WSTAWEK SZKLANYCH DO SKRZYDEŁ DESTINO UNICO:

9003	7015	9005
1015	8M17	

## KONSTRUKCJA:

- rama w skrzydłach wykonana z płyty MDF,
- wypełnienie skrzydeł **SALENTO** stanowią płyciny o grubości 10 mm,
- wypełnienie skrzydeł **MARTINA, LINEA FORTE, CAPENA INSERTO, DESTINO UNICO** stanowią płyciny o grubości 22 mm i/lub szyby o grubości 4 mm,
- w skrzydłach **SALENTO** występują łączniki aluminiowe o szerokości 21 mm łączące poszczególne elementy wypełnienia,
- w skrzydłach **CAPENA INSERTO** występuje pasek ALU o szerokości 8 mm,
- w skrzydłach **DESTINO UNICO** występuje wstawka szklana o szerokości 80 mm,
- krawędzie pionowe skrzydeł są zaokrąglone (**informacje - str 19**),
- skrzydło przygotowane do podcięcia max o 40 mm - nie dotyczy skrzydeł z wentylacją,
- skrzydła pojedyncze w szerokościach od „60” do „100”,
- skrzydła podwójne w szerokościach od „120” do „200”,
- dostępne ościeżnice:** blokowa, regulowana, regulowana do skrzydeł modułowych bezprzylgowych,
- w skrzydłach podwójnych bezprzylgowych od strony ościeżnicy występuje listwa przyrykowa (**rysunek - str 20**).

## WYPOSAŻENIE STANDARDOWE:

- zamek o rozstawie 72 mm do klucza powtarzalnego, blokady WC lub wkładki patentowej,
  - zawiasy standardowe czopowe wkręcane 13,5/9 - 2 sztuki w skrzydłach „60” - „80”, 3 sztuki w skrzydłach „90”, „100”,
  - w wersji bezprzylgowej skrzydła występują niewidoczne zawiasy wpuszczane z regulacją 3-D w kolorze INOX.
- Aprobata techniczna ITB AT-15-7089/2011



Salento - pasek alu

DOPŁATY DO SKRZYDEŁ:	netto	brutto		netto	brutto
podcięcie wentylacyjne	32,00	39,36	tuleje wentylacyjne metalowe, okrągłe(chrom, mosiądz)	63,00 (kpl)	77,49 (kpl)
wykonanie skrzydła bez otworu na klucz	bez dopłat		tuleje wentylacyjne metalowe, kwadratowe (chrom, nikiel)	158,00 (kpl)	194,34 (kpl)
dopłata do szerokości „100”	42,00 (szt)	51,66 (szt)	wykonanie skrzydła jako tepe (system przesuwny)	84,00	103,32
dotatkowy zawias w skrzydłach „60” - „80”	16,00 (szt)	19,68 (szt)	wykonanie skrzydła jako bezprzylgowe	84,00	103,32
nasadka na zawias	4,00 (szt)	4,92 (szt)	wykonanie drzwi dwuskrzydłowych	84,00	103,32
tuleje wentylacyjne PCV	21,00 (kpl)	25,83 (kpl)	wkładka patentowa 31/36	16,00 (szt)	19,68 (szt)



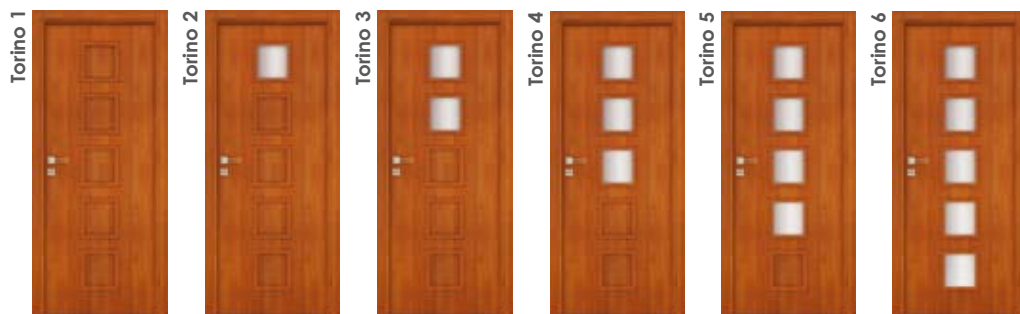
# KOLEKCJA SKRZYDEŁ PŁASKICH

## NORMA DECOR



SKRZYDŁO ND 1 MOŻE BYĆ WYKONANE JAKO WZMOCNIONE (ND7) - SZCZEGÓŁY STRONA 16 - 17

## TORINO



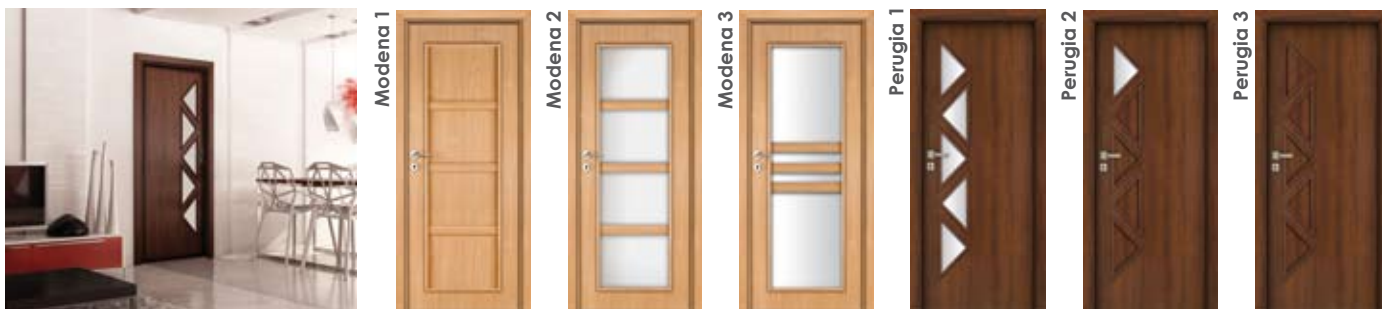
## LIDO



## DOLCE I MERANO



## MODENA I PERUGIA



# CENY

▼ PODANE CENY SĄ CENAMI ZA SKRZYDŁO (BEZ OŚCIEŻNICY I KLAMKI) - CENY W PLN

skrzydło:	okleina: <b>ENDURO / ENDURO 3D / ENDURO PLUS</b>		<b>ECO-FORNIR</b>	
	netto	brutto	netto	brutto
Norma Decor 1	135,00	166,05	235,00	289,05
Norma Decor 2	240,00	295,20	--	--
Norma Decor 3	219,00	269,37	--	--
Norma Decor 4	205,00	252,15	--	--
Norma Decor 5	194,00	238,62	--	--
Norma Decor 6	584,00	718,32	684,00	841,32
Torino	299,00	367,77	419,00	515,37
Lido	387,00	476,01	487,00	599,01
Dolce	255,00	313,65	375,00	461,25
Merano	329,00	404,67	449,00	552,27
Modena 1	335,00	412,05	515,00	633,45
Modena 2 i 3	335,00	412,05	455,00	559,65
Perugia	366,00	450,18	486,00	597,78

## KOLORYSTYKA:

**UWAGA:**  
 SKRZYDŁA ND2 I ND3 **NIE WYSTĘPUJĄ** W OKLEINIE ECO-FORNIR ORAZ B406 I B462  
 SKRZYDŁA ND4 I ND5 **NIE WYSTĘPUJĄ** W OKLEINIE ECO-FORNIR  
 SKRZYDŁA TORINO, LIDO, DOLCE, MERANO, MODENA I PERUGIA **NIE WYSTĘPUJĄ** W KOLORZE B134

**E okleina ENDURO**

B134	B136	B224	B225	B226	B339	B402	B406
lindo (biały)	buk	dąb	olcha	wiśnia	orzech	coimbra	heban

**E okleina ENDURO PLUS** | **okleina ENDURO 3D**

B462	B587	B596	B541	B597	B598
cedr forte	dąb natura	dąb śnieżny	dąb szlachetny	orzech klasyczny	dąb popielaty

**EF ECO-FORNIR**

B473	B474	B476	B542	B543	B490	B491
orzech duro	dąb eterno	dąb szary	coimbra ciemna	kasztan jasny	biały	szary

## SZYBY:

**UWAGA:**  
 W SKRZYDŁACH NORMA DECOR **WYSTĘPUJĄ** NASTĘPUJĄCE SZYBY: CHINCHILA (STANDARD), PRZEZROCZYSTA (BULA), SATINATO (BULA)  
 W SKRZYDŁACH TORINO I MERANO **WYSTĘPUJĄ** NASTĘPUJĄCE SZYBY: CHINCHILA (STANDARD), SATINATO (STANDARD), MASTER CARRE (DOPEŁATA)  
 W SKRZYDŁACH PERUGIA I DOLCE **WYSTĘPUJĄ** NASTĘPUJĄCE SZYBY: SATINATO  
 W SKRZYDŁACH MODENA **WYSTĘPUJĄ** NASTĘPUJĄCE SZYBY: CHINCHILA (STANDARD), SATINATO (DOPEŁATA)  
 STRONA BŁYSZCZĄCA SZYBY ZNAJDUJE SIĘ OD STRONY ZAWIASÓW



**DOPEŁATA DO SZYB:**

	netto	brutto
SATINATO (hartowana) w modelach MODENA	84,00 (szt)	103,32 (szt)
MASTER CARRE w modelach TORINO	6,00 (szt)	7,38 (szt)
MASTER CARRE w modelach MERANO	17,00 (szt)	20,91 (szt)

## KONSTRUKCJA:

- rama wykonana z płyty MDF,
- w skrzydłach NORMA DECOR, TORINO, DOLCE, MERANO, MODENA I PERUGIA wypełnienie stabilizacyjne stanowi „plaster miodu” lub opcjonalnie płyta wiórowa otworowa,
- w skrzydłach LIDO wypełnienie stabilizacyjne stanowi płyta wiórowa otworowa,
- w skrzydłach LIDO występuje pasek ALU o szerokości 8 mm,
- rama wraz z wypełnieniem oklejona obustronnie płytą HDF,
- ramka przyszybowa wykonana jest w kolorze skrzydła,
- krawędzie boczne i krawędź górna są okleinowane,
- krawędzie pionowe skrzydeł są zaokrąglone (**Informacje - str 19**),
- skrzydło przygotowane do podcięcia max o 50 mm - nie dotyczy skrzydeł z wentylacją,
- skrzydła pojedyncze w szerokościach od „60” do „110”,
- skrzydła podwójne w szerokościach od „120” do „200”,
- dostępne ościeżnice:** blokowa, regulowana.

## WYPOSAŻENIE STANDARDOWE:

- zamek o rozstawie 72 mm do klucza powtarzalnego, blokady WC lub wkładki patentowej,
- zawiasy czopowe wkręcane 13,5/9 - 2 sztuki , 3 sztuki w skrzydłach „90”, „110” w kolorze ocynek biały  
**Aprobata techniczna ITB AT-15-7089/2011**

## DOPEŁATA DO SKRZYDEŁ:

	netto	brutto		netto	brutto
wypełnienie - płyta wiórowa otworowa (nie dotyczy skrzydeł LIDO)	73,00	89,79	wykonanie skrzydła jako tepe (system przesuwany)	84,00	103,32
wykonanie skrzydła bez otworu na klucz	<b>bez dopłat</b>		wykonanie drzwi dwuskrzydłowych	84,00	103,32
dopłata do szerokości „100”, „110”	42,00 (szt)	51,66 (szt)	wkładka patentowa 31/36	16,00(szt)	19,68 (szt)
dodatkowy zawias w skrzydłach „60” - „80”	16,00 (szt)	19,68 (szt)	podcięcie wentylacyjne	32,00	39,36
nasadka na zawias	4,00 (szt)	4,92 (szt)	kratka wentylacyjna (wyłącznie w NORMA DECOR)	21,00	25,83
tuleje wentylacyjne PCV	21,00 (kpl)	25,83 (kpl)			

# KOLEKCJA SKRZYDEŁ PŁASKICH

## GEMINI I VIRGO



Gemini 1



Gemini 2



Gemini 3



Virgo 1



Virgo 2



Virgo 3



## AQIARIUS, LIBRA I TAURUS

WZÓR PRZEMYSŁOWY  
LIBRA PRAWO OCHRONY NR13204  
AQUARIUS PRAWO OCHRONY NR12805



Aquarius 1



Aquarius 2



Libra



Taurus



## SAGITTARIUS



Sagittarius 1



Sagittarius 2



Sagittarius 3



## STRADA



Strada 1



Strada 2



Strada 3



## ORSO



Orso 1



Orso 2



Orso 3



Orso 4



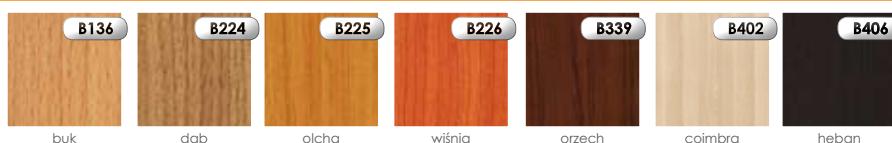
Orso 5

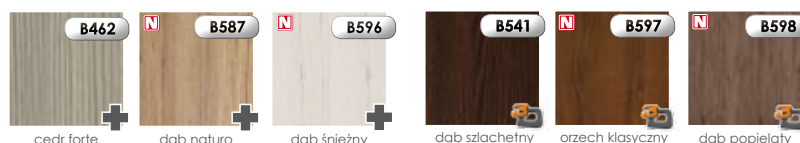




okleina:	ENDURO / ENDURO 3D / ENDURO PLUS		ECO-FORNIR	
	netto	brutto	netto	brutto
skrzydło:				
Gemini	319,00	392,37	419,00	515,37
Virgo	319,00	392,37	419,00	515,37
Aquarius	289,00	355,47	399,00	490,77
Libra	289,00	355,47	399,00	490,77
Taurus	149,00	183,27	--	--
Sagittarius	299,00	367,77	399,00	490,77
Strada	269,00	330,87	369,00	453,87
Orso	269,00	330,87	369,00	453,87

**KOLORYSTYKA:**

**E okleina ENDURO (jednokierunkowa)**

**E okleina ENDURO (dwukierunkowa)**

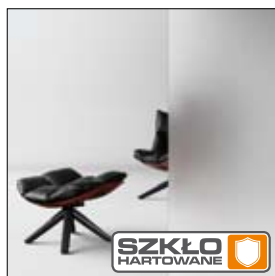
**E okleina ENDURO PLUS**

**okleina ENDURO 3D**
**EF ECO-FORNIR**


UWAGA: SKRZYDŁO TAURUS WYSTĘPUJE WYŁĄCZNIE W OKLEINIE ENDURO (DWUKIERUNKOWEJ): B288, B371, B373

KOLORY B373 I B371 NIE WYSTĘPUJĄ W SKRZYDŁACH POJEDYNCZYCH O SZEROKOŚCI „100”, „110” ORAZ PODWÓJNYCH O SZEROKOŚCI „200”

**SZYBY:**

UWAGA: STRONA BŁYSZCZĄCA SZYBY ZNAJDUJE SIĘ OD STRONY ZAWIASÓW


**KONSTRUKCJA:**

- rama wykonana z płyty MDF,
- wypełnienie stabilizacyjne „plaster miodu” lub opcjonalnie płyta wiórowa otworowa,
- rama wraz z wypełnieniem oklejona obustronnie płytą HDF,
- ramka przyszybowa wykonana jest w kolorze skrzydła,
- krawędzie boczne i krawędź górna są okleinowane,
- krawędzie pionowe skrzydeł są zaokrąglone (**informacje - str 19**),
- skrzydło przygotowane do podcięcia max o 50 mm - nie dotyczy skrzydeł z wentylacją,
- skrzydła pojedyncze w szerokościach od „60” do „110”,
- skrzydła podwójne w szerokościach od „120” do „200”,
- **dostępne ościeżnice:** blokowa, regulowana.

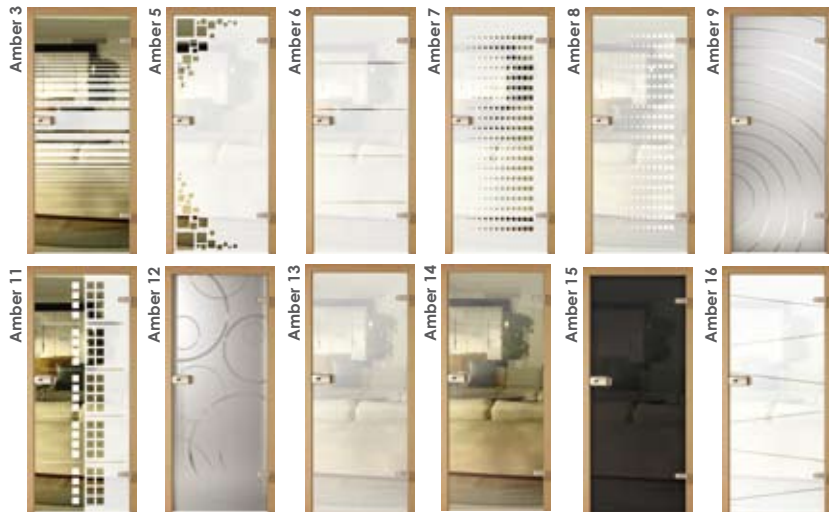
**WYPOSAŻENIE STANDARDOWE:**

- zamek o rozstawie 72 mm do klucza powtarzalnego, blokady WC lub wkładki patentowej,
  - zawiasy czopowe wkręcane 13,5/9 - 2 sztuki, 3 sztuki w skrzydłach „90”, „110” w kolorze ocynek biały
- [Aprobata techniczna ITB AT-15-7089/2011](#)

**DOPLATY DO SKRZYDEŁ:**

	netto	brutto		netto	brutto
wypełnienie - płyta wiórowa otworowa	73,00	89,79	wykonanie skrzydła jako tepe (system przesuwany)	84,00	103,32
wykonanie skrzydła bez otworu na klucz	bez dopłat		wykonanie drzwi dwuskrzydłowych	84,00	103,32
dopłata do szerokości „100”, „110”	42,00 (szt)	51,66 (szt)	wkładka patentowa 31/36	16,00(szt)	19,68 (szt)
dodatkowy zawias w skrzydłach „60” - „80”	16,00 (szt)	19,68 (szt)	podcięcie wentylacyjne	32,00	39,36
nasadka na zawias	4,00 (szt)	4,92 (szt)			
tuleje wentylacyjne PCV	21,00 (kpl)	25,83 (kpl)			

## DRZWI SZKLANE AMBER



- AMBER 3, 5, 6, 7, 11 - szyba przezroczysta z nadrukiem
- AMBER 9, 12, 16 - szyba satynowana grawerowana,
- AMBER 8 - szyba satynowana z nadrukiem,
- AMBER 13 - szyba satynowana,
- AMBER 14 - szyba przezroczysta,
- AMBER 15 - szyba grafit przezroczysta

wymiary skrzydeł AMBER	„60”	„70”	„80”	„90”
szerokość skrzydła	617	717	817	917
wysokość skrzydła	2027	2027	2027	2027

## DRZWI ŁAMANE



## EGIDA, ND 7, IGNIS, GUARDIA, SONUS



### SKRZYDŁA SONUS DOSEŃNE OD 15 KWIEŃNIA 2015

**Skrzydła GUARDIA** - drewniane drzwi wewnętrzne wejściowe systemu HALSPAN

Klasy izolacyjności akustycznej dla modelu GUARDIA E130 i GUARDIA E160  
**Rw=32 dB - Jednoskrzydłowe E130 i E160**  
**Rw=32 dB - Dwuskrzydłowe E160**  
**Rw=27 dB - Dwuskrzydłowe E130**

Odporność ogniowa E130 (30 min)  
 Odporność ogniowa E160 (60 min)

Grubość skrzydła E130 = 50 mm  
 Grubość skrzydła E160 = 60 mm

**Skrzydła SONUS** występują w 4 opcjach.  
 OPCJA 1 : izolacja akustyczna 42 dB,  
 OPCJA 2 : izolacja akustyczna 42 dB, odporność ogniowa E30,  
 OPCJA 3 : izolacja akustyczna 42 dB, odporność ogniowa E30, dymoszczelność,  
 OPCJA 4 : izolacja akustyczna 42 dB, dymoszczelność.

Klasy izolacyjności **Rw=42 dB**  
 Odporność ogniowa E130 (30 min)  
 Grubość skrzydła= 62 mm

### WYMIARY DRZWI (mm)

szerokość skrzydła	744	844	944	1044	1144
szerokość otworu w murze	848	948	1048	1148	1248
szerokość zewnętrzna ościeżnicy	818	918	1018	1118	1218
szerokość w świetle ościeżnicy	702	802	902	1002	1102
wysokość skrzydła	2040	2040	2040	2040	2040
wysokość otworu w murze	2097	2097	2097	2097	2097
wysokość zewnętrzna ościeżnicy	2082	2082	2082	2082	2082
wysokość w świetle ościeżnicy	2024	2024	2024	2024	2024

### SONUS - JEDNOSKRZYDŁOWE

	„70”	„80”	„90”	„100”	„110”
szerokość skrzydła	744	844	944	1044	1144
szerokość otworu w murze	852	952	1052	1152	1252
szerokość zewnętrzna ościeżnicy	822	922	1022	1122	1222
szerokość w świetle ościeżnicy	702	802	902	1002	1102
wysokość skrzydła	2040	2040	2040	2040	2040
wysokość otworu w murze	2100	2100	2100	2100	2100
wysokość zewnętrzna ościeżnicy	2084	2084	2084	2084	2084
wysokość w świetle ościeżnicy	2024	2024	2024	2024	2024

### GUARDIA - JEDNOSKRZYDŁOWE

	„70”	„80”	„90”	„100”	„110”
szerokość skrzydła	744	844	944	1044	1144
szerokość otworu w murze	852	952	1052	1152	1252
szerokość zewnętrzna ościeżnicy	822	922	1022	1122	1222
szerokość w świetle ościeżnicy	702	802	902	1002	1102
wysokość skrzydła	2040	2040	2040	2040	2040
wysokość otworu w murze	2100	2100	2100	2100	2100
wysokość zewnętrzna ościeżnicy	2084	2084	2084	2084	2084
wysokość w świetle ościeżnicy	2024	2024	2024	2024	2024

### GUARDIA - DWUSKRZYDŁOWE

	„140”	„150”	„160”	„170”	„180”	„190”	„200”
szerokość skrzydła	1466	1566	1666	1766	1866	1966	2066
szerokość otworu w murze	1574	1674	1774	1874	1974	2074	2174
szerokość zewnętrzna ościeżnicy	1544	1644	1744	1844	1944	2044	2144
szerokość w świetle ościeżnicy	1424	1524	1624	1724	1824	1924	2024
wysokość skrzydła	2040	2040	2040	2040	2040	2040	2040
wysokość otworu w murze	2100	2100	2100	2100	2100	2100	2100
wysokość zewnętrzna ościeżnicy	2084	2084	2084	2084	2084	2084	2084
wysokość w świetle ościeżnicy	2024	2024	2024	2024	2024	2024	2024

#### ZASTOSOWANIE DRZWI GUARDIA:

Drzwi GUARDIA E130 oraz GUARDIA E160 przeznaczone są do hoteli, obiektów gastronomicznych, banków, biur i innych budynków użytkowności publicznej, a także do budynków mieszkalnych, w których wymagane jest zachowanie odporności ogniowej. Drzwi GUARDIA posiadają aprobatę techniczną AT-15-6103/2013 oraz certyfikat zgodności Nr. W569.

#### UWAGA:

- zamki należy bezwzględnie wyposażyć we wkładki bębnekowe spełniające wymogi normy PN-EN 1303:2007/AC:2008. W tabeli klasyfikacyjnej powinna bezwzględnie widnieć cyfra „1” na czwartym miejscu.
- każde skrzydło należy wyposażyć w zamykacz zgodny z normą PN-EN 1154:1999/A1:2004. W tabeli klasyfikacyjnej powinna bezwzględnie widnieć cyfra „1” na czwartym miejscu.
- drzwi dwuskrzydłowe należy wyposażyć w regulator kolejności zamykania, który powinien spełniać wymogi normy PN-EN 1158:2007.
- drzwi należy wyposażyć w klamki drzwiowe (wraz z tarczami) zgodne z normą PN-EN 1906:2003. Klamki mogą być wykonane z tworzywa z rdzeniem stalowym, aluminiowe, mosiężne lub ze stali nierdzewnej, z szyldem podłużnym lub dzielonym. Patrz Klamka UNO (str. 22).

#### ZASTOSOWANIE DRZWI SONUS:

Drzwi SONUS przeznaczone są do stosowania w budownictwie jako drzwi wewnętrzne wejściowe stanowiące zgodnie z terminologią ustaloną w normie PN-B-91000:1996 zamknięcia otworów budowlanych w ścianach wewnętrznych między klatką schodową lub korytarzem a pomieszczeniami.

#### UWAGA:

- zamki należy bezwzględnie wyposażyć we wkładki bębnekowe spełniające wymogi normy PN-EN 1303:2007. W tabeli klasyfikacyjnej powinna bezwzględnie widnieć cyfra „1” na czwartym miejscu.
- każde skrzydło należy wyposażyć w zamykacz zgodny z normą PN-EN 1154:1999/A1:2004. W tabeli klasyfikacyjnej powinna bezwzględnie widnieć cyfra „1” na czwartym miejscu.
- drzwi należy wyposażyć w klamki drzwiowe (wraz z tarczami) zgodne z normą PN-EN 1906:2012.. Patrz Klamka UNO (str. 22).

#### ZASTOSOWANIE DRZWI IGNIS:

Drzwi przeciwpożarowe IGNIS E130 to drzwi pełne, przylgowe, jednoskrzydłowe o odporności ogniowej E130 w ościeżnicy z płyty drewnopochodnej bądź w ościeżnicy stalowej. Drzwi w ościeżnicy z płyty drewnopochodnej mogą być montowane w ścianach murowanych z cegły ceramicznej lub silikatowej o min. gr. 100mm, betonowych lub żelbetonowych o min. gr. 100 mm, z bloczków lub z pustaków z betonu komórkowego o min. gr. 100 mm i min. gęstości 650 kg/m3. Drzwi w ościeżnicy metalowej mogą być montowane w ścianach murowanych z cegły ceramicznej lub silikatowej o min. gr. 115mm, betonowych lub żelbetonowych o min. gr. 100 mm, z bloczków lub z pustaków z betonu komórkowego o min. gr. 115 mm i min. gęstości 650 kg/m3. Drzwi IGNIS posiadają aprobatę nr AT-15-8750/2011 oraz certyfikat zgodności nr W134.

- Zamki należy bezwzględnie wyposażyć we wkładki bębnekowe spełniające wymogi normy PN-EN 1303:2007/AC:2008. W tabeli klasyfikacyjnej powinna bezwzględnie widnieć cyfra „1” na czwartym miejscu.
- Każde skrzydło należy wyposażyć w zamykacz zgodny z normą PN-EN 1154:1999/A1:2004. W tabeli klasyfikacyjnej powinna bezwzględnie widnieć cyfra „1” na czwartym miejscu.
- Drzwi należy wyposażyć w klamki drzwiowe (wraz z tarczami) zgodne z normą PN-EN 1906:2003. Klamki mogą być wykonane z tworzywa z rdzeniem stalowym, aluminiowe, mosiężne lub ze stali nierdzewnej, z szyldem podłużnym lub dzielonym. Patrz Klamka UNO (str. 22).

## CENY

DO CENY SKRZYDEŁ ŁAMANYCH NALEŻY DOLICZYĆ CENĘ OŚCIEŻNICY BLOKOWEJ LUB REGULOWANEJ ZE STRON 19 - 20  
 DO CENY SKRZYDEŁ EGIDA, ND7 I NALEŻY DOLICZYĆ CENĘ OŚCIEŻNICY METALOWEJ LUB DREWNIANEJ ZE STRONY 21  
 CENA SONUS ZAWIERA SKRZYDŁO ORAZ OŚCIEŻNICE BLOKOWĄ 104 x 58 / CENA GUARDII ZAWIERA SKRZYDŁO ORAZ OŚCIEŻNICE BLOKOWĄ 100 x 60

skrzydło:	netto		brutto		okleina:	ENDURO / 3D / PLUS				ECO-FORNIR								
	netto	brutto	netto	brutto		netto	brutto	netto	brutto	netto	brutto	netto	brutto					
Amber 3, 5, 6, 7, 11,	725,00	891,75	skrzydło:				netto	brutto	netto	brutto	skrzydło:							
Amber 9, 12, 16	1066,00	1311,18	łameane bez szyby				486,00	597,78	640,00	787,20	Sonus - OPCJA 1 (szer 70 - 90)				2420,00	2976,60	2540,00	3124,20
Amber 8	853,00	1049,19	łameane z szybą				576,00	708,48	730,00	897,90	Sonus - OPCJA 2 (szer 70 - 90)				2490,00	3062,27	2610,00	3210,30
Amber 13	682,00	838,86	Egida (szer 80 - 90)				629,00	773,67	729,00	896,67	Sonus - OPCJA 3 (szer 70 - 90)				2550,00	3136,50	2670,00	3284,10
Amber 14	383,00	471,09	Egida (szer 100 - 110)				681,00	837,63	781,00	960,63	Sonus - OPCJA 4 (szer 70 - 90)				2530,00	3111,90	2650,00	3259,50
Amber 15	446,00	548,58	ND 7 (szer 80 - 90)				293,00	360,39	393,00	483,39	Sonus - OPCJA 1 (szer 100 - 110)				2580,00	3173,40	2700,00	3321,00
			ND 7 (szer 100 - 110)				335,00	412,05	435,00	535,05	Sonus - OPCJA 2 (szer 100 - 110)				2650,00	3259,95	2770,00	3407,10
			Ignis				449,00	552,27	549,00	675,27	Sonus - OPCJA 3 (szer 100 - 110)				2710,00	3333,33	2830,00	3480,90
											Sonus - OPCJA 4 (szer 100 - 110)				2690,00	3308,70	2810,00	3456,30
okleina:	ENDURO / 3D / PLUS								ECO-FORNIR									
skrzydło:	jednoskrzydłowe				dwuskrzydłowe				jednoskrzydłowe				dwuskrzydłowe					
	70 - 90		100 - 110		140 - 180		190 - 220		70 - 90		100 - 110		140 - 180		190 - 220			
	netto	brutto	netto	brutto	netto	brutto	netto	brutto	netto	brutto	netto	brutto	netto	brutto	netto	brutto		
Guardia E130 - pełne	1460,00	1795,80	1670,00	2054,10	2930,00	3603,90	3350,00	4120,50	1580,00	1943,40	1790,00	2201,70	3170,00	3899,10	3590,00	4415,70		
Guardia E130 - szklone	2510,00	3087,30	3140,00	3862,20	5030,00	6186,90	6290,00	7736,70	2630,00	3234,90	3260,00	4009,80	5270,00	6482,10	6530,00	8031,90		
Guardia E160 - pełne	1775,00	2183,25	1985,00	2441,55	3560,00	4378,80	4120,00	5067,60	1895,00	2330,85	2105,00	2589,15	3800,00	4674,00	4360,00	5362,80		
Guardia E160 - szklone	3875,00	4766,25	4715,00	5799,45	5660,00	6961,80	6920,00	8511,60	3995,00	4913,85	4835,00	5947,05	5900,00	7257,00	7160,00	8806,80		



## KOLORYSTYKA:

**E okleina ENDURO**

B134	B136	B224	B225	B226	B339	B402	B406
lindo (biały)	buk	dąb	olcha	wiśnia	orzech	coimbra	heban

**E okleina ENDURO (dwukierunkowa)**

B288	B373	B371
kasztan	wiąz	teak

**UWAGA:** KOLORY B373 I B371 NIE WYSTĘPUJĄ W SKRZYDLACH POJEDYNCZYCH O SZEROKOŚCI „100”, „110” ORAZ PODWÓJNYCH O SZEROKOŚCI „200”

**E okleina ENDURO PLUS** | **okleina ENDURO 3D**

B462	B587	B596	B541	B597	B598
cedr forte	dąb natura	dąb śnieżny	dąb szlachetny	orzech klasyczny	dąb popielaty

**EF ECO-FORNIR**

B473	B474	B476	B542	B543	B490	B491
orzech duro	dąb eterno	dąb szary	coimbra ciemna	kasztan jasny	biały	szary

**UWAGA:** SKRZYDŁO EGIDA WYSTĘPUJE WYŁĄCZNIE W PEŁNEJ KOLORYSTYCE ECO-FORNIR ORAZ KOLORACH B136, B339, B406, B288, B587, B541, B597. SKRZYDŁA GUARDIA I SONUS NIE WYSTĘPUJĄ W KOLORACH B134, B402, B406, B598, B462, B596 / SKRZYDŁO ND7 NIE WYSTĘPUJE W OKLEINIE ENDURO (DWUKIERUNKOWEJ). SKRZYDŁO IGNIS NIE WYSTĘPUJE W OKLEINIE ENDURO (DWUKIERUNKOWEJ) ORAZ KOLORACH B596 I B598 / SKRZYDŁA ŁAMANE NIE WYSTĘPUJĄ W OKLEINIE ENDURO (DWUKIERUNKOWEJ) ORAZ B134

## KONSTRUKCJE:

### AMBER:

- SZYBY: hartowane o grubości 8 mm,
- szerokość skrzydła: 60, 70, 80, 90,
- ościeżnica blokowa lub regulowana z dwoma zawiasami,
- taflę szklane należy zamawiać w komplecie z ościeżnicą,
- strona matowa szyby znajduje się od strony zawiasów.

### ŁAMANE:

- drzwi łamane składają się ze skrzydła łamanego oraz obudowy muru na bazie ościeżnicy blokowej lub regulowanej,
- konstrukcję każdej z połówek drzwi łamanych stanowi rama wykonana z MDF -u lub z półfabrykatów z drewna iglastego klejonego warstwowo o grubości 33 mm,
- rama wypełniona jest kartonem komórkowym typu „plaster miodu”,
- okładziny skrzydeł stanowią płyty HDF o grubości 3 mm,
- każda z połówek skrzydła posiada jedną przylgę wzdłuż krawędzi pionowej od strony pionowego elementu ościeżnicy,
- obie połówki połączone są ze sobą za pomocą zawiasów sprężynowych umożliwiających utrzymanie ich wzajemnej równoległości w pozycji zamkniętej,
- całość połączona jest z podłogą za pomocą czopu zagłębionego w jego osadzie, która z kolei jest przykręcana do podłogi,
- połączenie górnej części odbywa się za pomocą czopu zagłębionego w osadzie, w którą wyposażona jest szyna montowana pod felc nadproża,
- po szynie wodzi przewodnik górny stabilizujący skrzydło podczas otwierania/zamykania,
- krawędzie pionowe skrzydeł są zaokrąglone,
- skrzydła łamane występują w szerokościach od „60” do „90”,
- skrzydło wyposażone jest w dwa pochwyty,
- zawiasy i pochwyty (2 szt) w kolorze srebrnym,
- dostępne szkło: satynato.

### NORMA DECOR 7:

- skrzydło drzwiowe wykonane na bazie ramy MDF wypełnionej płytą wiórową,
- ościeżnica o wymiarach 90 mm x 44 mm wykonana z płyty MDF lub metalowa.

## WYPOSAŻENIE DODATKOWE:

### NORMA DECOR 7:

- dwa niezależne zamki,
- 3 zawiasy.

### EGIDA:

- wielopunktowy zamek listwowy, antywłamaniowy klasy C,
- 3 zawiasy wzmocnione,
- izolacyjność akustyczna Rw = 29 dB (klasa izolacyjności akustycznej Rw = 27 dB),
- klasa 2 odporności na włamanie.

### EGIDA:

- skrzydło drzwiowe wykonane na bazie czopowanej ramy z klejki drewna iglastego wypełnionej płytą wiórową otworową,
- ościeżnica o wymiarach 90 mm x 44 mm wykonana z klejki drewna iglastego obłożona MDF-em lub metalowa,
- krawędzie pionowe skrzydeł są zaokrąglone.

### GUARDIA:

- płyta wiórowa, ognioodporna obłożona obustronnie płytą HDF 3mm,
- krawędzie pionowe skrzydeł są zaokrąglone,
- zamek na wkładkę patentową,
- uszczelki pęczniące i opadające,
- ościeżnica prosta o wymiarach 100 x 60 mm,
- 4 zawiasy z regulacją.

### SONUS:

- specjalny pakiet płyt akustycznych i ognioodpornych obłożonych obustronnie płytą HDF 4mm,
- krawędzie pionowe skrzydeł są zaokrąglone,
- zamek na wkładkę patentową,
- uszczelki pęczniące (w opcji 2 i 3 skrzydła),
- uszczelka opadająca,
- 2 uszczelki przyzymkowe,
- dymoszczelność (w opcji 3 i 4 skrzydła),
- ościeżnica prosta o wymiarach 104 x 58 mm,
- 3 zawiasy z regulacją.

### IGNIS:

- rama z klejonego warstwowo drewna iglastego,
- wypełnienie stanowi płyta z wełny mineralnej o gęstości 120kg/m<sup>3</sup>,
- okładzinę zewnętrzną stanowią płyty HDF o gr. 3mm,
- krawędzie pionowe skrzydeł są zaokrąglone,
- skrzydła pojedyncze w ościeżnicy drewnianej o szerokościach od „60” do „100”,
- skrzydła pojedyncze w ościeżnicy metalowej o szerokościach od „60” do „110”.

### GUARDIA I SONUS:

- komplet 8 śrub z tuleją rozprężną w rozmiarze 10/152 do montażu w ścianach murowanych.

### IGNIS:

- komplet uszczelki pęczniących,
- zamek zapadkowy zasuwkowy,
- trzy komplety zawiasów czopowych.

**UWAGA:** DO SKRZYDŁ Z USZCZELKĄ OPADAJĄCĄ NIE STOSUJE SIĘ LISTWY PROGOWEJ

### OKUCIA DO SKRZYDEŁ AMBER :

	netto	brutto
klamka INVADO - R + zamek bez otworu + zawiasy + nasadki	629,00	773,67
klamka INVADO - R + zamek na wkładkę + zawiasy + nasadki	629,00	773,67
klamka INVADO - R + zamek WC + zawiasy + nasadki	660,00	811,80
klamka METALGLASS + zamek bez otworu + zawiasy + nasadki	853,00	1049,19
klamka METALGLASS + zamek na wkładkę + zawiasy + nasadki	853,00	1049,19
klamka METALGLASS + zamek WC + zawiasy + nasadki	895,00	1100,85
klamka V 6000 INX prosta lub bezpieczna + zamek bez otworu + zawiasy + nasadki	499,00	613,77
klamka V 6000 INX prosta lub bezpieczna + zamek na wkładkę + zawiasy + nasadki	499,00	613,77
klamka V 6000 INX prosta lub bezpieczna + zamek WC + zawiasy + nasadki	529,00	650,67

**UWAGA:** OKUCIE INVADO ORAZ METALGLASS WYSTĘPUJĄ W KOLORZE NIKIEL. OKUCIE V6000 INX WYSTĘPUJE W KOLORZE STAL NIERDZEWNA

### DOPLATY DO SKRZYDEŁ EGIDA I ND7 :

	netto	brutto
klamka JANE, M3 - brąz grafiatto, M6/M9 chrom/nikiel L/P	62,00	76,26
szyldek JANE, M3 - brąz grafiatto, M6/M9 chrom/nikiel L/P	20,00	24,60
komplet wkładek ( wkładka +wkładka z gałką )klasy II - 30 x 40 mm - 6 kluczy	114,00	140,22
wizjer panoramiczny	13,00	15,99
uszczelka opadająca do drzwi o szerokości 90 cm	180,00	221,40
uszczelka opadająca do drzwi o szerokości 100-110 cm	200,00	246,00

### DOPLATY DO SKRZYDEŁ IGNIS:

	netto	brutto
skrzydło w szerokości „100” lub „110”	59,00	72,57
uszczelka opadająca do drzwi o szerokości 90 cm	180,00	221,40
uszczelka opadająca do drzwi o szerokości 100 - 110 cm	200,00	246,00
samozamkiacz	210,00 (szt)	258,30 (szt)
wkładka patentowa spełniająca wymogi aprobaty INVADO	49,00	60,27

### DOPLATY DO SKRZYDEŁ GUARDIA:

	jednoskrzydłowe		dwuskrzydłowe	
	netto	brutto	netto	brutto
samozamkiacz*	210,00	258,30	210,00	258,30
wizjer*	53,00	65,19	53,00	65,19
dymoszczelność*	263,00	323,49	--	--
listwa opaskowa LO1 - ENDURO**	32,00	39,36	48,00	59,04
listwa opaskowa LO1 - ECO-FORNIR**	38,00	46,74	54,00	66,42
ćwierćwałek LC1 - ENDURO**	21,00	25,83	32,00	39,36
ćwierćwałek LC1 - ECO-FORNIR**	23,00	28,29	35,00	43,05
kątownik w okleinie ENDURO**	90,00	110,70	135,00	166,05
kątownik w okleinie ECO-FORNIR**	100,00	123,00	149,00	183,27
poszerzenie 100 mm - ENDURO	100,00	123,00	149,00	183,27
poszerzenie 100 mm - ECO-FORNIR	110,00	135,30	164,00	201,72
poszerzenie 200 mm - ENDURO	144,00	177,12	215,00	264,45
poszerzenie 200 mm - ECO-FORNIR	159,00	195,57	237,00	291,51
poszerzenie 300 mm - ENDURO	188,00	231,24	281,00	345,63
poszerzenie 300 mm - ECO-FORNIR	207,00	254,61	310,00	381,30
zestaw montażowy do ścian murowanych	17,00	20,91	17,00	20,91

\* cena za sztukę

\*\* cena za zestaw na jedną stronę

### DOPLATY DO SKRZYDEŁ SONUS:

	ENDURO / 3D / PLUS		ECO-FORNIR	
	netto	brutto	netto	brutto
listwa opaskowa LO1*	32,00	39,36	38,00	46,74
ćwierćwałek LC1*	21,00	25,83	23,00	28,29
kątownik*	90,00	110,70	100,00	123,00
poszerzenie 100 mm	100,00	123,00	110,00	135,30
poszerzenie 200 mm	144,00	177,12	159,00	195,57
poszerzenie 300 mm	188,00	231,24	207,00	254,61

\* cena za zestaw na jedną stronę

### DOPLATY DO SKRZYDEŁ GUARDIA I SONUS:

	netto	brutto
samozamkiacz - SONUS	210,00	258,30
wkładka 35/50 - nikiel - SONUS	49,00	60,27
wkładka 30/40 lub 30/50 - nikiel - GUARDIA	49,00	60,27
zestaw montażowy do ścian murowanych - SONUS	17,00	20,91

### LISTWY COMPLETE (GUARDIA, IGNIS, SONUS):

	netto	brutto
listwa w okleinie ENDURO (zestaw na 2 strony)	74,00	91,02
listwa w okleinie ECO-FORNIR (zestaw na 2 strony)	89,00	109,47

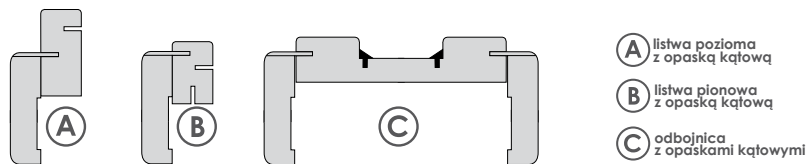




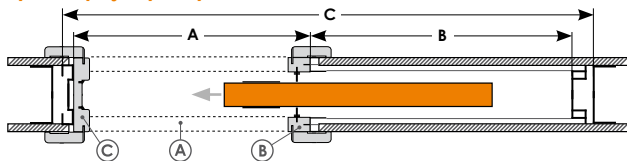
# SYSTEM CHOWANY W ŚCIANĘ

Każdy model drzwi INVADO może być zamówiony w wersji przesuwnej (nie dotyczy drzwi technicznych i szklanych). Kasetka konstrukcyjna „100” przygotowana jest do zamontowania tylko wybranych modeli skrzydeł INVADO: NORMA DECOR, TAURUS oraz wszystkich modeli skrzydeł modułowych. Kasetka konstrukcyjna „125” przygotowana jest do zamontowania wszystkich pozostałych modeli skrzydeł INVADO.

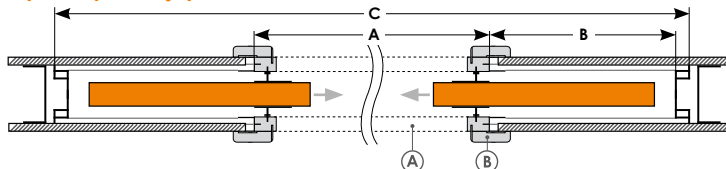
SCHEMAT UMIEJSCOWIENIA ELEMENTÓW OŚCIEŻNICY DO DRZWI PRZESUWNYCH (do ściany kartonowo-gipsowej)



## system pojedynczy



## system podwójny



### WYMIARY SKRZYDŁA I KASETY DO SYSTEMU CHOWANEGO W ŚCIANĘ (mm)

WYMIARY KASETY POJEDYNCZEJ					WYMIARY SKRZYDŁA		WYMIARY KASETY PODWÓJNEJ					WYMIARY SKRZYDŁA	
światło przejścia L x H	wymiary zewnętrzne C x H1	A	B	grubość ściany	szerokość	wysokość	światło przejścia L x H	wymiary zewnętrzne C x H1	A	B	grubość ściany	szerokość	wysokość
590 x 2025	1305 x 2115	650	615	100-125	618	2027	1180 x 2025	2520 x 2115	1250	615	100-125	618	2027
690 x 2025	1505 x 2115	750	715	100-125	718	2027	1380 x 2025	2920 x 2115	1450	715	100-125	718	2027
790 x 2025	1705 x 2115	850	815	100-125	818	2027	1580 x 2025	3320 x 2115	1650	815	100-125	818	2027
890 x 2025	1905 x 2115	950	915	100-125	918	2027	1780 x 2025	3720 x 2115	1850	915	100-125	918	2027
990 x 2025	2105 x 2115	1050	1015	100-125	1018	2027	1980 x 2025	4120 x 2115	2050	1015	100-125	1018	2027
1090 x 2025	2305 x 2115	1150	1115	100-125	1118	2027	2180 x 2025	4520 x 2115	2250	1115	100-125	1118	2027

### CENY

Cena zawiera: kasetę konstrukcyjną z systemem przesuwym „100”, „125”, komplet listew, komplet opasek regulowanych na dwie strony, szczałki i uszczelki, pochwyt w kolorze chrom, satyna lub złoty.

RODZAJ SYSTEMU	rozmiar drzwi	grubość ściany (mm)	okleina ENDURO		okleina RYFLOWANA		ECO-FORNIR	
			netto	brutto	netto	brutto	netto	brutto
pojedynczy do ściany gipsowo-kartonowej	60 - 100	100, 125	1105,00	1359,15	1135,00	1396,05	1135,00	1396,05
podwójny do ściany gipsowo-kartonowej	60 - 100	100, 125	1945,00	2392,35	1975,00	2429,25	1975,00	2429,25

UWAGA SYSTEM W SZEROKOŚCI „110” CENA SYSTEMU Z TABELI +30%



# SYSTEM NAŚCIENNY

### CENY

Cena zawiera: szynę, karnisz w kolorze skrzydła, pochwyt w kolorze chrom lub satyna

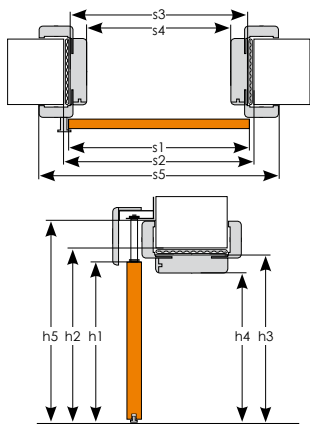
RODZAJ SYSTEMU	okleina ENDURO		okleina RYFLOWANA		ECO-FORNIR	
	netto	brutto	netto	brutto	netto	brutto
pojedynczy	280,00	344,40	294,00	361,62	308,00	378,84
podwójny	561,00	690,03	604,00	742,92	616,00	757,68

### DOPLATY:

	netto	brutto
spawalniacz (nie występuje w skrzydłach D'Artagnan)	110,00	135,30
zamek hakowy na KLUCZ (chrom, satyna, złoty)	158,00	194,34
zamek hakowy WC (chrom, satyna, złoty)	189,00	232,47
obudowa muru z odbojnicą (ORS 3)	cena ościeżnicy regulowanej + dopłata 15%	

Dopłata za zamek hakowy zawiera: zamek hakowy, blachę zaczepową (do montażu), klucz tamany lub pokrętko do WC tamane, komplet pochwytów, naparstek - 1szt.

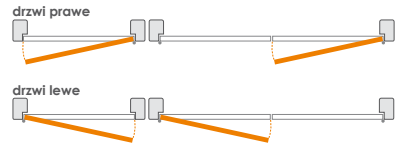
### WYMIARY SKRZYDŁA I OBUDOWY MURU DO SYSTEMU NAŚCIENNEGO (mm)



	skrzydło	ościeżnica do drzwi pojedynczych					ościeżnica do drzwi podwójnych				
		„60”	„70”	„80”	„90”	„100”	„120”	„140”	„160”	„180”	„200”
s1	szerokość skrzydła	618	718	818	918	1018	618+618	718+718	818+818	918+918	1018+1018
s2	szerokość otworu w murze*	640	740	840	940	1040	1258	1458	1658	1858	2058
s3	szerokość zewnętrzna ościeżnicy	610	710	810	910	1010	1228	1428	1628	1828	2028
s4	szerokość w świetle ościeżnicy	566	666	766	866	966	1184	1384	1584	1784	1984
s5	szerokość krycia ościeżnicy	710	810	910	1010	1110	1328	1528	1728	1928	2128
h1	wysokość skrzydła	2027	2027	2027	2027	2027	2027	2027	2027	2027	2027
h2	wysokość otworu w murze	2054	2054	2054	2054	2054	2054	2054	2054	2054	2054
h3	wysokość zewnętrzna ościeżnicy	2039	2039	2039	2039	2039	2039	2039	2039	2039	2039
h4	wysokość w świetle ościeżnicy*	2017	2017	2017	2017	2017	2017	2017	2017	2017	2017
h5	wysokość krycia ościeżnicy	2089	2089	2089	2089	2089	2089	2089	2089	2089	2089

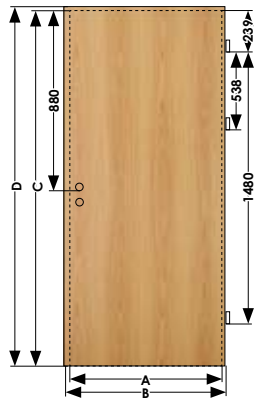
\*wymiaru otworu w murze dla wersji bez obudowy należy przyjąć identyczne z wymiarami obudowy w świetle ościeżnicy.

## WYMIARY



WYMIARY SKRZYDEŁ PRZYLGOWYCH						
	„60”	„70”	„80”	„90”	„100”	„110”
A	618	718	818	918	1018	1118
B	644	744	844	944	1044	1144
C	2027	2027	2027	2027	2027	2027
D	2040	2040	2040	2040	2040	2040

WYMIAR A I C JEST WYMIAREM ZEWNĘTRZNYM SKRZYDEŁ BEZPRZYLGOWYCH ORAZ SKRZYDEŁ DO SYSTEMU PRZESUWNEGO



## WYSTĘPOWANIE ZAOKRĄGLONYCH KRAWĘDZI W SKRZYDŁACH INVADO

RODZAJ SKRZYDŁA	UCHYLNIE		PRZESUWNE	KRAWĘDZ OD STRONY STYKU DRZWI DWUSKRZYDŁOWYCH
	PRZYLGOWE	BEZPRZYLGOWE		
MODUŁOWE	✓	✓	✓	✓
PŁASKIE	✓	--	X	X
ŁAMANE	✓*	--	--	--
SZKLANE	--	X	--	--
EGIDA	✓	--	--	--
GUARDIA	✓**	X	--	X
IGNIS	✓	--	--	--

\*tylko na zewnętrznych pionowych krawędziach. Pozostałe na ostro.  
\*\* tylko w okleinie ENDURO i ECO-FORNIR

## WENTYLACJA

szer. drzwi	ilość tulei	skrzydło z tulejami wentylacyjnymi		skrzydło z podcięciem wentylacyjnym		skrzydło z kratką wentylacyjną	
		powierzchnia wentylacyjna tulei wraz z prześwitem (7mm) m2	wymagany prześwit dla spełnienia wymagań przepisów (mm)	powierzchnia wentylacyjna podcięcia wraz z prześwitem (7mm) m2	wymagany prześwit dla spełnienia wymagań przepisów (mm)	powierzchnia wentylacyjna kratki wentylacyjnej wraz z prześwitem (7mm) m2	wymagany prześwit dla spełnienia wymagań przepisów (mm)
„60”	3**	0,0060	34	0,0042	25	> 0,022	--
„70”	4	0,0074	28	0,0060	23	> 0,022	--
„80”	5**	0,0087	24	0,0078	22	> 0,022	--
„90”	6	0,0100	21	0,0096	20	> 0,022	--
„100”	6	0,0107	19	0,0114	18	> 0,022	--
„110”	6	0,0114	17	0,0132	16	> 0,022	--

Zgodnie z normą, drzwi do łazienki, umywalki i wydzielonego ustępu powinny otwierać się na zewnątrz pomieszczenia, mieć co najmniej 0,8m szerokości i wysokości 2m w świetle ościeżnicy, a w dolnej części otwory o sumarycznym przekroju nie mniejszym niż 0,022 m<sup>2</sup> dla dopływu powietrza. Sumaryczny przekrój powierzchni wentylacyjnych jest sumą prześwitów (standardowo 7mm) a także zastosowanych rozwiązań pomocniczych, zwiększających całkowitą powierzchnię netto powierzchni wentylacyjnej tj.: tulei wentylacyjnych, podcięcia wentylacyjnego oraz kratki wentylacyjnej. Zastosowanie kratki wentylacyjnej zapewnia prawidłową powierzchnię wentylacyjną we wszystkich szerokościach drzwi, natomiast przy zastosowaniu tulei i/lub podcięcia wentylacyjnego należy zastosować zwiększony prześwit między skrzydłem a podłogą w celu spełnienia wymaganych przepisów. W przypadku konieczności spełnienia wyżej wymienionych wymagań, skrzydło należy podciąć we własnym zakresie.



UWAGA: w skrzydłach D'Arlatan nie można zastosować tulei, podcięcia oraz kratki wentylacyjnej. Skrzydła przesuwne spełniają wymóg wentylacyjności z uwagi na konstrukcję systemu. W skrzydłach INVADO nie ma możliwości zastosowania jednocześnie kilku rozwiązań wentylacyjnych.

## OŚCIEŻNICE DO SKRZYDEŁ INVADO

## REGULOWANA



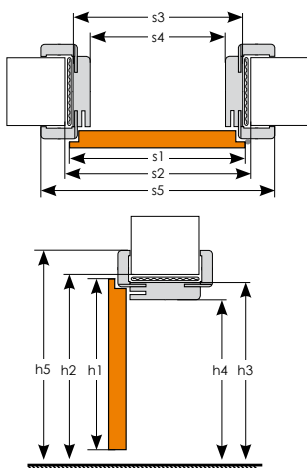
**KONSTRUKCJA:** Płyta MDF okleinowana jest okleiną sztuczną ENDURO, ECO-FORNIR lub RYFLOWANĄ.

Aprobata techniczna ITB AT-15-5393/2015

### WYMIARY:

Ościeżnica regulowana wykonana jest w rozmiarach na grubość muru w przedziałach co 20 mm. Minimalna grubość muru wynosi 75 mm. **UWAGA: ościeżnica posiada nafrezowania umożliwiające zmniejszenie jej zakresu obejmowania o 15 mm.** Ościeżnica od grubości muru 340 mm składa się z co najmniej dwóch potoczonych ze sobą elementów. Ościeżnice produkowane są do skrzydeł przylgowych w następujących rozmiarach:

- do skrzydeł pojedynczych szerokość „60” – „110”;
- do drzwi dwuskrzydłowych szerokość „120” – „200”.



### WYMIARY SKRZYDŁA I OŚCIEŻNICY REGULOWANEJ (mm)

skrzydło	drzwi jednoskrzydłowe												drzwi dwuskrzydłowe			
	„60”	„70”	„80”	„90”	„100”	„110”	„120”	„130”	„140”	„150”	„160”	„170”	„180”	„190”	„200”	
s1	szerokość skrzydła	644	744	844	944	1044	1144	1264	1364	1464	1564	1664	1764	1864	1964	2064
s2	szerokość otworu w murze	674	774	874	974	1074	1174	1294	1394	1494	1594	1694	1794	1894	1994	2094
s3	szerokość zewnętrzna ościeżnicy	644	744	844	944	1044	1144	1264	1364	1464	1564	1664	1764	1864	1964	2064
s4	szerokość w świetle ościeżnicy	600	700	800	900	1000	1100	1220	1320	1420	1520	1620	1720	1820	1920	2020
s5	szerokość krycia ościeżnicy	744	844	944	1044	1144	1244	1364	1464	1564	1664	1764	1864	1964	2064	2164
h1	wysokość skrzydła	2040	2040	2040	2040	2040	2040	2040	2040	2040	2040	2040	2040	2040	2040	2040
h2	wysokość otworu w murze	2062	2062	2062	2062	2062	2062	2062	2062	2062	2062	2062	2062	2062	2062	2062
h3	wysokość zewnętrzna ościeżnicy	2047	2047	2047	2047	2047	2047	2047	2047	2047	2047	2047	2047	2047	2047	2047
h4	wysokość w świetle ościeżnicy	2025	2025	2025	2025	2025	2025	2025	2025	2025	2025	2025	2025	2025	2025	2025
h5	wysokość krycia ościeżnicy	2097	2097	2097	2097	2097	2097	2097	2097	2097	2097	2097	2097	2097	2097	2097

### CENNIK OŚCIEŻNICY REGULOWANEJ

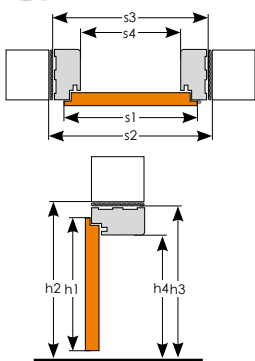
symbol	grubość muru	okleina ENDURO		okleina RYFLOWANA		ECO-FORNIR	
		netto	brutto	netto	brutto	netto	brutto
A	75 - 94	202,00	248,46	221,00	271,83	232,00	285,36
B	95 - 114	208,00	255,84	228,00	280,44	240,00	295,20
C	120 - 139	217,00	266,91	238,00	292,74	252,00	309,96
D	140 - 159	226,00	277,98	247,00	303,81	260,00	319,80
E	160 - 179	238,00	292,74	260,00	319,80	275,00	338,25
F	180 - 199	259,00	318,57	284,00	349,32	299,00	367,77
G	200 - 219	269,00	330,87	295,00	362,85	312,00	383,76
H	220 - 239	271,00	333,33	297,00	365,31	314,00	386,22
I	240 - 259	278,00	341,94	305,00	375,15	322,00	396,06
J	260 - 279	285,00	350,55	312,00	383,76	331,00	407,13
K	280 - 299	293,00	360,39	321,00	394,83	341,00	419,43
L	300 - 319	329,00	404,67	360,00	442,80	382,00	469,86
M	320 - 339	334,00	410,82	365,00	448,95	389,00	478,47
N	340 - 359	387,00	476,01	424,00	521,52	448,00	551,04
O	360 - 379	399,00	490,77	437,00	537,51	461,00	567,03
P	380 - 399	418,00	514,14	458,00	563,34	483,00	594,09
Q	400 - 419	437,00	537,51	475,00	584,25	501,00	616,23
R	420 - 439	454,00	558,42	491,00	603,93	519,00	638,37
S	440 - 459	470,00	578,10	508,00	624,84	537,00	660,51
T	460 - 479	487,00	599,01	525,00	645,75	554,00	681,42
U	480 - 499	504,00	619,92	542,00	666,66	571,00	702,33

## BLOKOWA



**KONSTRUKCJA:**  
Płyta MDF okleinowana jest okleiną sztuczną ENDURO, ECO-FORNIR lub RYFLOWANA.  
Aprobata techniczna ITB AT-15-6597/2009

**WYMIARY:**  
Przekrój ramiaka: 90 x 44 mm. Ościeżnice produkowane są do skrzydeł przylgowych w następujących rozmiarach:  
• do skrzydeł pojedynczych szerokość „60” – „110”,  
• do drzwi dwuskrzydłowych szerokość „120” – „200”.



### WYMIARY SKRZYDŁA I OŚCIEŻNICY BLOKOWEJ OB3

skrzydło	drzwi jednoskrzydłowe						drzwi dwuskrzydłowe								
	„60”	„70”	„80”	„90”	„100”	„110”	„120”	„130”	„140”	„150”	„160”	„170”	„180”	„190”	„200”
s1 szerokość skrzydła	644	744	844	944	1044	1144	1264	1364	1464	1564	1664	1764	1864	1964	2064
s2 szerokość otworu w murze	718	818	918	1018	1118	1218	1338	1438	1538	1638	1738	1838	1938	2038	2138
s3 szerokość zewnętrzna ościeżnicy	688	788	888	988	1088	1188	1308	1408	1508	1608	1708	1808	1908	2008	2108
s4 szerokość w świetle ościeżnicy	600	700	800	900	1000	1100	1220	1320	1420	1520	1620	1720	1820	1920	2020
h1 wysokość skrzydła	2040	2040	2040	2040	2040	2040	2040	2040	2040	2040	2040	2040	2040	2040	2040
h2 wysokość otworu w murze	2084	2084	2084	2084	2084	2084	2084	2084	2084	2084	2084	2084	2084	2084	2084
h3 wysokość zewnętrzna ościeżnicy	2069	2069	2069	2069	2069	2069	2069	2069	2069	2069	2069	2069	2069	2069	2069
h4 wysokość w świetle ościeżnicy	2025	2025	2025	2025	2025	2025	2025	2025	2025	2025	2025	2025	2025	2025	2025

\* komplet na jedną stronę

## REGULOWANA DO DRZWI MODUŁOWYCH BEZPRZYLGOWYCH



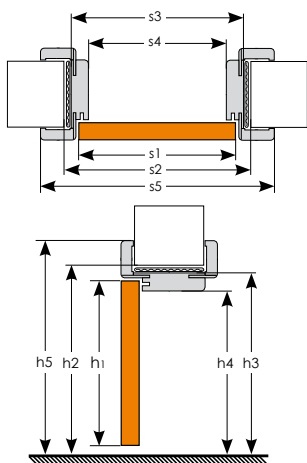
Ościeżnica dla grubości muru od 340 mm składa się z co najmniej dwóch elementów

**KONSTRUKCJA:**  
Płyta MDF okleinowana jest okleiną sztuczną ENDURO, ECO-FORNIR lub RYFLOWANA.  
Opaski łączone pod 45 stopni. Szerokość opaski 6 cm.  
Aprobata techniczna ITB AT-15-6597/2009

**WYMIARY:**  
Minimalna grubość muru wynosi 75 mm. Ościeżnica od grubości muru 340 mm składa się z co najmniej dwóch połączonych ze sobą elementów. Ościeżnice produkowane są do skrzydeł modułowych bezprzylgowych w następujących rozmiarach:  
• do skrzydeł pojedynczych szerokość „60” – „100”,  
• do drzwi dwuskrzydłowych szerokość „120” – „200”.



listwa przymykowa od strony ościeżnicy



### WYMIARY SKRZYDŁA I OŚCIEŻNICY REGULOWANEJ DO DRZWI MODUŁOWYCH BEZPRZYLGOWYCH (mm)

skrzydło	drzwi jednoskrzydłowe						drzwi dwuskrzydłowe							
	„60”	„70”	„80”	„90”	„100”	„120”	„130”	„140”	„150”	„160”	„170”	„180”	„190”	„200”
s1 szerokość skrzydła	618	718	818	918	1018	1239	1339	1439	1539	1639	1739	1839	1939	2039
s2 szerokość otworu w murze	691	791	891	991	1091	1328	1428	1528	1628	1728	1828	1928	2028	2128
s3 szerokość zewnętrzna ościeżnicy	666	766	866	966	1066	1308	1408	1508	1608	1708	1808	1908	2008	2108
s4 szerokość w świetle ościeżnicy	600	700	800	900	1000	1220	1320	1420	1520	1620	1720	1820	1920	2020
s5 szerokość krycia ościeżnicy	744	844	944	1044	1144	1364	1464	1564	1664	1764	1864	1964	2064	2164
h1 wysokość skrzydła	2027	2027	2027	2027	2027	2027	2027	2027	2027	2027	2027	2027	2027	2027
h2 wysokość otworu w murze	2062	2062	2062	2062	2062	2062	2062	2062	2062	2062	2062	2062	2062	2062
h3 wysokość zewnętrzna ościeżnicy	2047	2047	2047	2047	2047	2047	2047	2047	2047	2047	2047	2047	2047	2047
h4 wysokość w świetle ościeżnicy	2025	2025	2025	2025	2025	2025	2025	2025	2025	2025	2025	2025	2025	2025
h5 wysokość krycia ościeżnicy	2097	2097	2097	2097	2097	2097	2097	2097	2097	2097	2097	2097	2097	2097

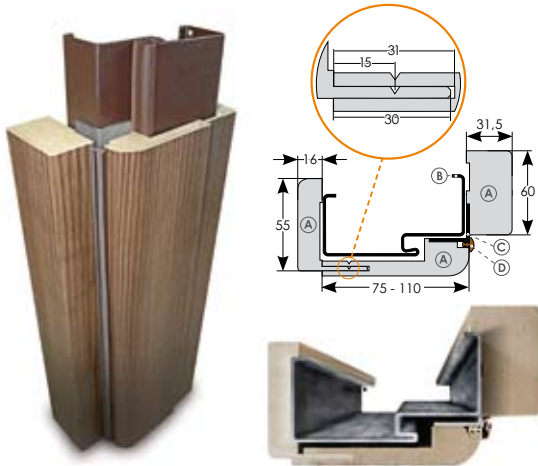
### DOPLĄTY DO OŚCIEŻNICY REGULOWANEJ I BLOKOWEJ:

ościeżnice z nasświetlami do 5 mb obwodu (bez przeszklenia)	<b>cena ościeżnicy + 90%</b>	obudowa muru (ościeżnica ślepa)	<b>cena ościeżnicy regulowanej</b>
ościeżnice do drzwi dwuskrzydłowych	<b>cena ościeżnicy + 50%</b>	ościeżnica regulowana z opaską owalną	<b>cena ościeżnicy + 10%</b>
dotądowy zawias (w ościeżnicy „60” - „80”)	<b>cena ościeżnicy + 16,00 zł netto/szt</b>	ościeżnica z odbojnicą do systemu przesuwanego ściennego pojedynczego (wyłącznie z opaską płaską ORS3)	<b>cena ościeżnicy + 15%</b>

NA ŻYCZENIE KLIENTA ISTNIJE MOŻLIWOŚĆ WYKONANIA OŚCIEŻNICY W WYMIARZE NIETYPOWYM



# SYSTEM ZABUDOWY OŚCIEŻNICY METALOWEJ

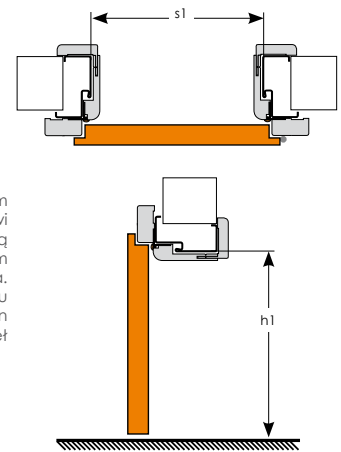


- (A) obudowa ościeżnicy
- (B) ościeżnica metalowa
- (C) kątownik aluminiowy
- (D) uszczelka

### CHARAKTERYSTYKA:

Obudowa ościeżnicy metalowej jest wyrobem umożliwiającym zainstalowanie nowych drzwi w pomieszczeniach, w których zamontowane są ościeżnice metalowe zgodne z polskim standardem wymiarowym bez konieczności ich wykucia. Atutem tego rozwiązania jest łatwość montażu przy pomocy pianki bez zabrudzeń podłogi i ścian oraz możliwość montażu standardowych skrzydeł okleinowanych INVADO.

Zakresy obejmowania muru wynoszą:  
60 - 94, 95 - 129, 130 - 199, 200 - 269 [mm].  
Szerokości skrzydeł to „60”, „70”, „80” i „90”.



### WYMIARY W ŚWIETLE OŚCIEŻNICY METALOWEJ (mm)

skrzydło	„60”	„70”	„80”	„90”
s1 szerokość w świetle ościeżnicy	600	700	800	900
h1 wysokość w świetle ościeżnicy	2025	2025	2025	2025

OBUDOWĘ MOŻNA PODCIĄC NA WYSOKOŚĆ O 45 MM  
NIE TRACĄC GWARANCJI

### CENNIK SYSTEMU DO ZABUDOWY OŚCIEŻNICY METALOWEJ

symbol	grubość muru	okleina ENDURO		okleina RYFLOWANA		ECO-FORNIR	
		netto	brutto	netto	brutto	netto	brutto
A	60 - 94	347,00	426,81	372,00	457,56	386,00	474,78
B	95 - 129	360,00	442,80	390,00	479,70	407,00	500,61
C	130 - 199	379,00	466,17	415,00	510,45	436,00	536,28
D	200 - 269	401,00	493,23	446,00	548,58	467,00	574,41

## OŚCIEŻNICE DO SKRZYDEŁ WEWNĘTRZNYCH WEJŚCIOWYCH I TECHNICZNYCH

ZALECANE WYMIARY OTWORÓW MONTAŻOWYCH DLA OŚCIEŻNICY

	DRZWI EGIDA								DRZWI NORMA DECOR 7 - WZMOCNIONE								DRZWI IGNIS								
	ościeżnica metalowa				ościeżnica drewniana				ościeżnica metalowa				ościeżnica drewniana				ościeżnica metalowa				ościeżnica drewniana				
SKRZYDŁO	„80”	„90”	„100”	„110”	„80”	„90”	„100”	„110”	„80”	„90”	„100”	„110”	„80”	„90”	„100”	„110”	„70”	„80”	„90”	„100”	„110”	„70”	„80”	„90”	„100”
szerokość skrzydła	844	944	1044	1144	844	944	1044	1144	844	944	1044	1144	844	944	1044	1144	744	844	944	1044	1144	744	844	944	1044
szerokość otworu w murze	890	990	1090	1190	920	1020	1120	1220	890	990	1090	1190	918	1018	1118	1218	790	890	990	1090	1190	791	891	991	1091
szer. zewnętrzna ościeżnicy	880	980	1080	1180	890	990	1090	1190	880	980	1080	1180	888	988	1088	1188	780	880	980	1080	1180	766	866	966	1066
szer. w świetle ościeżnicy	800	900	1000	1100	802	902	1002	1102	800	900	1000	1100	800	900	1000	1100	700	800	900	1000	1100	700	800	900	1000
szerokość krycia ościeżnicy	906	1006	1106	1206					906	1006	1106	1206					806	906	1006	1106	1206	844	944	1044	1144
wysokość skrzydła	2040	2040	2040	2040	2040	2040	2040	2040	2040	2040	2040	2040	2040	2040	2040	2040	2040	2040	2040	2040	2040	2040	2040	2040	2040
wysokość otworu w murze	2070	2070	2070	2070	2084	2084	2084	2084	2070	2070	2070	2070	2084	2084	2084	2084	2070	2070	2070	2070	2070	2062	2062	2062	2062
wys. zewnętrzna ościeżnicy	2064	2064	2064	2064	2069	2069	2069	2069	2064	2064	2064	2064	2069	2069	2069	2069	2064	2064	2064	2064	2064	2047	2047	2047	2047
wys. w świetle ościeżnicy	2024	2024	2024	2024	2025	2025	2025	2025	2024	2024	2024	2024	2025	2025	2025	2025	2024	2024	2024	2024	2024	2025	2025	2025	2025
wysokość krycia ościeżnicy	2077	2077	2077	2077					2077	2077	2077	2077					2077	2077	2077	2077	2077	2097	2097	2097	2097

### CENY OŚCIEŻNIC DO SKRZYDEŁ EGIDA

ościeżnica wykonana na bazie klejanki z drewna iglastego obłożonego MDF

okleina ENDURO			
szer. 80 - 90		szer. 100 - 110	
netto	brutto	netto	brutto
219,00	269,37	242,00	297,66

ECO-FORNIR			
netto	brutto	netto	brutto
240,00	295,20	266,00	327,18

szer. 80 - 110

ościeżnica metalowa w kolorze RAL: Brąz 8017, Miodowy 8003, Biały 9010, Beżowy 1001, Szary 7047

netto	brutto
282,00	346,86

### CENY OŚCIEŻNIC DO SKRZYDEŁ NORMA DECOR 7

ościeżnica wykonana z płyty MDF

okleina ENDURO		ECO-FORNIR	
szer. 80 - 110		szer. 80 - 110	
netto	brutto	netto	brutto
197,00	242,31	216,00	265,68

szer. 80 - 110

ościeżnica metalowa w kolorze RAL: Brąz 8017, Miodowy 8003, Biały 9010, Beżowy 1001, Szary 7047

netto	brutto
282,00	346,86

### CENY OŚCIEŻNIC DO SKRZYDEŁ IGNIS

symbol	grubość muru	okleina ENDURO		ECO-FORNIR	
		netto	brutto	netto	brutto
B	100 - 119	466,00	573,18	499,00	613,77
C	120 - 139	480,00	590,40	515,00	633,45
D	140 - 159	489,00	601,47	524,00	644,52
E	160 - 179	503,00	618,69	540,00	664,20
F	180 - 199	526,00	646,98	566,00	696,18
G	200 - 219	545,00	670,35	588,00	723,24
H	220 - 239	563,00	692,49	606,00	745,38
I	240 - 259	582,00	715,86	626,00	769,98
J	260 - 279	595,00	731,85	642,00	789,66
K	280 - 299	614,00	755,22	663,00	815,49
L	300 - 319	632,00	777,36	679,00	835,17
M	320 - 339	648,00	797,04	695,00	854,85
N	340 - 359	739,00	908,97	789,00	970,47
O	360 - 379	759,00	933,57	809,00	995,07
P	380 - 399	774,00	952,02	824,00	1013,52

szer. 70 - 110

ościeżnica metalowa w kolorze RAL: Brąz 8017, Miodowy 8003, Biały 9010, Beżowy 1001, Szary 7047

netto	brutto
389,00	478,47

SKRZYDŁA WEWNĘTRZNE



zawias

nasadki na zawiasy

zawias wpuszczany (drzwi bezprzylgowe)

bulaj + szyba satinato/przezroczysta (Norma Decor 6)

SKRZYDŁA WEWNĘTRZNE WEJŚCIOWE



klamka + szyld JANE (do drzwi EGIDA i ND7)

wizjer panoramiczny

wkładka z gałką

SYSTEMY PRZESUWNE



spowalniacz (system naścienny)

uszczelka (do systemu chowanego w ścianę)

listwy i opaski (do systemu chowanego w ścianę)

szczotka (do systemu chowanego w ścianę)

karnisz (do systemu naściennego)

DRZWI SZKLANE



zamek V6000 INX - prosty

zamek z klamką INVADO

zamek METALGLAS V-100 z klamką ASTORIA

zamek V6000 INX - bezpieczny

zawias METALGLAS V-100

DRZWI TECHNICZNE



samozamkacz

wizjer panoramiczny

uszczelka opadająca

KLAMKI



klamka FOKUS	M91 nikiel velvet		M3 brąz grafiatto		M8 tytan		klamka UNO stal nierdzewna	klamka INVADO-D chrom/nikiel		klamka UNO - R stal nierdzewna		klamka PRADO stal nierdzewna			
	zamek netto	brutto	zamek netto	brutto	zamek netto	brutto		zamek netto	brutto	zamek netto	brutto	zamek netto	brutto		
klucz/wkładka	37,00	45,51	37,00	45,51	37,00	45,51	klucz/wkładka	64,00	78,72	klucz/wkładka	39,00	47,97	klucz/wkładka	41,00	50,43
WC	42,00	51,66	42,00	51,66	42,00	51,66	WC	83,00	102,09	WC	48,00	59,04	WC	56,00	68,88



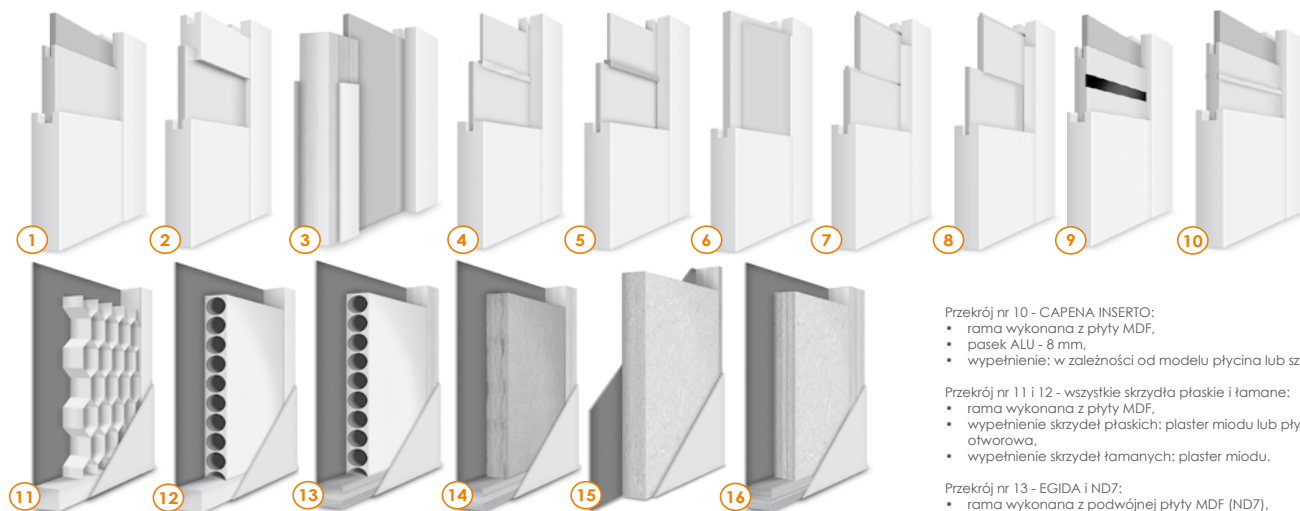
klamka PRESTO	M6/M9 chrom/nikiel		klamka GIUSSY M6/M9 chrom/nikiel		M3 brąz grafiatto		klamka INVADO M6/M9 chrom/nikiel		klamka FOKUS-R M91 nikiel velvet		M3 brąz grafiatto		klamka INVADO-QR M9 - nikiel	
	zamek netto	brutto	zamek netto	brutto	zamek netto	brutto	zamek netto	brutto	zamek netto	brutto	zamek netto	brutto	zamek netto	brutto
klucz/wkładka	45,00	55,35	45,00	55,35	64,00	78,72	klucz/wkładka	57,00	70,11	klucz/wkładka	54,00	66,42	54,00	66,42
WC	58,00	71,34	54,00	66,42	77,00	94,71	WC	67,00	82,41	WC	64,00	78,72	64,00	78,72



klamka QBIK	M9 - nikiel		M8 - tytan		klamka BELIA SN nikiel satynowany		klamka FLIP SN nikiel satynowany		klamka QUANTA SN nikiel satynowany		klamka ENTRA SN nikiel satynowany	
	zamek netto	brutto	zamek netto	brutto	zamek netto	brutto	zamek netto	brutto	zamek netto	brutto	zamek netto	brutto
klucz/wkładka	47,00	57,81	47,00	57,81	49,00	60,27	klucz/wkładka	49,00	60,27	klucz/wkładka	49,00	60,27
WC	54,00	66,42	54,00	66,42	54,00	66,42	WC	54,00	66,42	WC	54,00	66,42



W KLAMCE PRESTO, INVADO, GIUSSY, WYSTĘPUJĄ ZARÓWNO ELEMENTY CHROMOWANE (M6) JAK I NIKLOWANE (M9)



**Przekrój nr 1 - MARTINA, ALBERO, DOMINO:**  
 • rama wykonana z płyty MDF,  
 • wypełnienie: w zależności od modelu ptycina lub szyba.

**Przekrój nr 2 - DOMINO, BIANCO, LARINA, LINEA FORTE:**  
 • rama wykonana z płyty MDF,  
 • wypełnienie: w zależności od modelu ptycina lub szyba.

**Przekrój nr 3 - D'ARTAGNAN:**  
 • rama wykonana z drewna klejonego obłożonego elementami z płyty HDF i MDF,  
 • wypełnienie: w zależności od modelu ptycina lub szyba.

**Przekrój nr 4 - SALENTO:**  
 • rama wykonana z płyty MDF,  
 • łącznik aluminiowy,  
 • wypełnienie: ptycina.

**Przekrój nr 5 - GWINEA:**  
 • rama wykonana z płyty MDF,  
 • listwa łącząca elementy wypełnienia,  
 • wypełnienie: w zależności od modelu ptycina lub szyba.

**Przekrój nr 6 - ARTENA:**  
 • rama wykonana z płyty MDF,  
 • listwa łącząca elementy wypełnienia  
 • wypełnienie: w zależności od modelu ptycina (stożkowa) lub szyba.

**Przekrój nr 7 i 8 - MALAWI:**  
 • rama wykonana z płyty MDF,  
 • wypełnienie: w zależności od modelu ptycina lub szyba.

**Przekrój nr 9 - DESTINO UNICO:**  
 • rama wykonana z płyty MDF,  
 • wstawka szklana w wybranym kolorze,  
 • wypełnienie: w zależności od modelu ptycina lub szyba.

**Przekrój nr 10 - CAPENA INSERTO:**  
 • rama wykonana z płyty MDF,  
 • pasek ALU - 8 mm,  
 • wypełnienie: w zależności od modelu ptycina lub szyba.

**Przekrój nr 11 i 12 - wszystkie skrzydła płaskie i tamane:**  
 • rama wykonana z płyty MDF,  
 • wypełnienie skrzydeł płaskich: plaster miodu lub płyta wiórowa otworowa,  
 • wypełnienie skrzydeł tamanych: plaster miodu.

**Przekrój nr 13 - EGIDA i ND7:**  
 • rama wykonana z podwójnej płyty MDF (ND7),  
 • rama wykonana z klejonej drewna sosnowego (EGIDA),  
 • wypełnienie: płyta wiórowa otworowa,  
 • całość obłożona płytą HDF.

**Przekrój nr 14 - IGNIS:**  
 • rama wykonana z klejonej drewna sosnowego,  
 • wypełnienie: wełna mineralna,  
 • całość obłożona płytą HDF.

**Przekrój nr 15 - GUARDIA:**  
 • doklejka klejonej drewna sosnowej,  
 • wypełnienie: płyta wiórowa ognioodporna,  
 • całość obłożona płytą HDF.

**Przekrój nr 16 - SONUS:**  
 • doklejka drewna sosnowego i dębowego,  
 • wypełnienie: pakiet płyt akustycznych i ognioodpornych,  
 • całość obłożona płytą HDF.

LISTWY

PRESTIGE

P 124



P 129



P 125



P 130



P 127



P 132

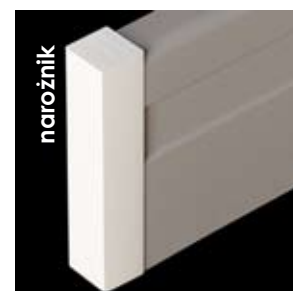


Listwy Prestige są wyższe niż tradycyjne listwy z drewna i dają efekt obramowania podtóg, nadając wnętrzu większej szlachetności. Kolekcja INVADO Prestige jest adresowana do bardziej wymagających klientów i projektantów. Przygotowane listwy parkietowe są wykonywane z płyty MDF i przygotowane do samodzielnego malowania farbami lub wykończone fornirem/okleiną.

AKCESORIA:

- narożnik biały o wymiarach 20 x 20 x 120 mm, cena netto: 5,00 zł, brutto: 6,15 zł;
- klamra - 30 sztuk, cena/op. netto: 8,00 zł, brutto: 9,84 zł.

CENNIK LISTEW	okleina do malowania BIAŁA		okleina ENDURO		okleina RYFLOWANA		ECO-FORNIR	
	netto	brutto	netto	brutto	netto	brutto	netto	brutto
P 124	19,00	23,37	19,00	23,37	23,00	28,29	25,00	30,74
P 125	14,00	17,22	--	--	--	--	--	--
P 127	22,00	27,06	--	--	--	--	--	--
P 129	18,00	22,14	19,00	23,37	23,00	28,29	25,00	30,74
P 130	19,00	23,37	--	--	--	--	--	--
P 132	19,00	23,37	--	--	--	--	--	--



PODANE CENY SĄ CENAMI ZA 1 SZTUKĘ

DŁUGOŚĆ POJEDYNCZEJ LISTWY 2,40 m. LISTWY PAKOWANE PO 5 SZT.



## PRZEDSTAWICIELE HANDLOWI:

■ WOJEWÓDZTWO:  
zachodniopomorskie,  
pomorskie,  
warmińsko-mazurskie,  
kujawsko-pomorskie

tel. **510 181 619**

■ WOJEWÓDZTWO:  
mazowieckie, podlaskie,  
lubelskie, świętokrzyskie

tel. **515 275 571**

■ WOJEWÓDZTWO:  
lubuskie, wielkopolskie,  
łódzkie, dolnośląskie

tel. **502 058 624**

■ WOJEWÓDZTWO:  
małopolskie, podkarpackie,  
opolskie, śląskie

tel. **501 207 135**



Zeskanuj kod  
i pobierz ten  
cennik na swój  
telefon (pdf)

 **DOŁĄCZ DO NAS NA:**  
[www.facebook.com/INVADO](http://www.facebook.com/INVADO)

**INVADO**<sup>®</sup>  
drzwi

INVADO Sp. z o.o.  
Dzielna, ul. Leśna 2  
42-793 Ciasna  
Polska

e-mail: [biuro@invado.pl](mailto:biuro@invado.pl)

tel. +48 34 351 05 40  
fax +48 34 353 56 02

Wszelkie informacje zawarte w cenniku nie stanowią oferty w rozumieniu Kodeksu Cywilnego i są publikowane wyłącznie dla celów informacyjnych. Niniejszy cennik obowiązuje od 10.03.2015. Producent zastrzega sobie prawo do zmian.

Uwaga!

Ze względu na użytą technikę druku, kolory produktów przedstawionych w cenniku mogą różnić się od oryginału. Wszystkie prawa autorskie zastrzeżone. Kopiowanie i publikacja cennika na stronach internetowych oraz w innych środkach masowego przekazu zabroniona bez pisemnej zgody INVADO Sp. z o.o.