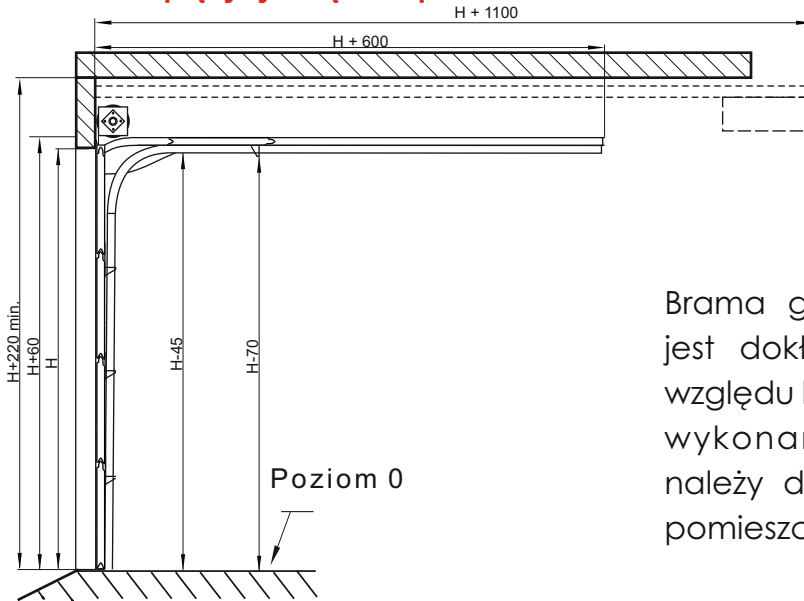


System:

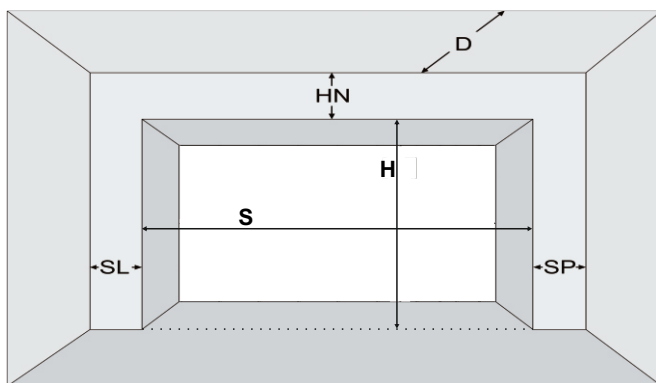
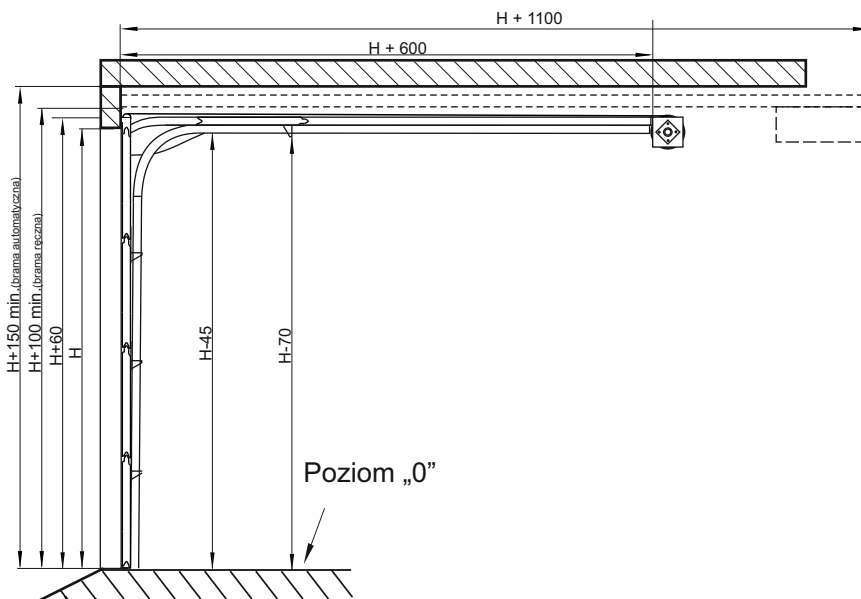
Sprężyny skrętne z przodu



Brama garażowa KMT produkowana jest dokładnie pod wymiar. Z tego względu bardzo istotna jest dokładność wykonanych pomiarów. Pomiaru należy dokonać w już wykończonym pomieszczeniu.

System:

Sprężyny skrętne z tyłu (niskie nadproże)



- H - wysokość otworu (odległość od posadzki do górnej części otworu)
- S - szerokość otworu (odległość od lewej do prawej krawędzi otworu)
- SL - przestrzeń boczna lewa (minimum 80mm)
- SP - przestrzeń boczna prawa (minimum 80mm)
- HN - nadproże (minimum 220 mm)
- HN - niskie nadproże brama ręczna (min. 100 mm)
- HN - niskie nadproże brama automatyczna (min. 150 mm)
- D - głębokość garażu

- dane montażowe, wyposażenie i wymiary

Tabela wyposażenia bram KMT z podziałem na typy	Sposób otwierania bramy	
	Ręczna	Automatyczna
Panele bram	■	■
System prowadnic	■	■
System sprężyn skrętnych	■	■
Zabezpieczenie przeciw pęknięciu sprężyny	■	■
Listwa dolna z uszczelką	■	■
Uszczelki boczne i górna	■	■
Zawiasy i rolki	■	■
Zasuwa ręczna	●	●
Uchwyt zewnętrzny	●	●
Uchwyt wewnętrzny	●	■
Napęd JIM.3 i prowadnica do bramy firmy Beninca	●	■
Zamek na wkładkę	●	●
Szydł z klamką	●	●
Zamek do awaryjnego wysprężlenia	●	●
Wkładka patentowa	●	●
Zabezpieczenie przeciw pęknięciu linki	●	●
Kratka wentylacyjna	●	●

■ Wyposażenie standardowe

● Wyposażenie dodatkowe (za dopłatą)

Tabela wymiarowa bram KMT

Szerokość Wysokość	2125		2250		2375		2500		2625		2750		2875		3000		3125		3250		3375		3500	
	2000	●	■	●	■	●	■	●	■	●	■	●	■	●	■	●	■	●	■	●	■	●	■	●
2125	●	■	●	■	●	■	●	■	●	■	●	■	●	■	●	■	●	■	●	■	●	■	●	■
2250	●	■	●	■	●	■	●	■	●	■	●	■	●	■	●	■	●	■	●	■	●	■	●	■
2375	●	■	●	■	●	■	●	■	●	■	●	■	●	■	●	■	●	■	●	■	●	■	●	■
2500	●	■	●	■	●	■	●	■	●	■	●	■	●	■	●	■	●	■	●	■	●	■	●	■
2625	●	■	●	■	●	■	●	■	●	■	●	■	●	■	●	■	●	■	●	■	●	■	●	■
2750	●	■	●	■	●	■	●	■	●	■	●	■	●	■	●	■	●	■	●	■	●	■	●	■
2875	●	■	●	■	●	■	●	■	●	■	●	■	●	■	●	■	●	■	●	■	●	■	●	■
3000	●	■	●	■	●	■	●	■	●	■	●	■	●	■	●	■	●	■	●	■	●	■	●	■

● Brama ręczna ■ Brama automatyczna

Aplikacje INOX

Opis produktu:

- materiał - stal nierdzewna o grubości 1 mm, powierzchnia szorstkowana
- aplikacje X4, X5, Xi5 układ z prawej lub lewej strony (odbicie lustrzane)
- aplikacje zainstalowane 40 cm od krawędzi bocznej panela
- w bramach z zamkiem aplikacja dostępna po drugiej stronie płaszcza bramy w stosunku do zamka
- aplikacje dostępne zgodnie z tabelą zamieszczoną poniżej.

Rodzaj aplikacji	liczba paneli	wysokość	
		od	do
X4	4	1900	2300
	5	2305	2865
X5	4	2055	2300
Xi5	4	1900	2300
	5	2305	2865